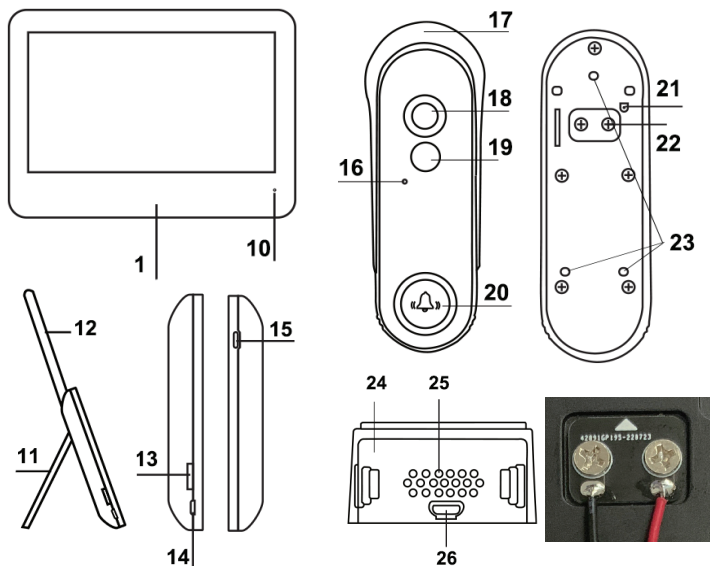


# Quick Start Guide DS465X



1. Full touch kleurscherm 7 inch
10. Microfoon
11. Standaard (in- en uitklapbaar)
12. Antenne (in- en uitklapbaar)
13. Micro SD-kaart
14. USB-C aansluiting voor oplader
15. Aan/Uit knop - kort: standby, lang (10 sec): alles uit
16. Microfoon
17. Regenkap en houder van de buitenunit

17. Regenkap en houder van de buitenunit
18. Camera
19. PIR bewegingssensor
20. Deurbel drukknop met LED ring
21. Pairing knop
22. Stroomaansluiting 8-36V DC & 8-24V AC
23. Schroefgaten voor wandmontage
24. Uitneem- & oplaadbare accu
25. Luidspreker
26. USB-C aansluiting voor 5V oplader

## → LET OP: EERST TESTEN, DAN PAS MONTEREN!

> Monteer de deurbel en het scherm niet direct. Test eerst het draadloze bereik. Plaats het scherm eerst direct naast de deurbel en controleer de verbinding. Vergroot daarna geleidelijk de afstand en test opnieuw.

> Controleer vóór ingebruikname of het bereik in de specifieke situatie voldoende is. Het bereik varieert sterk door bouwmaterialen, muurdikte en andere obstakels. Een stalen deur blokkeert bijvoorbeeld het signaal volledig. Dit product gebruikt de 868 MHz-frequentie, die theoretisch tot 4x verder reikt dan 2,4 GHz en geen last heeft van WiFi-storing.

> Als het draadloze signaal onvoldoende is, is het product niet defect, maar is de situatie niet geschikt voor gebruik.

## IN GEBRUIK NEMEN (standaardinstellingen, direct uit de doos)

### STAP 1: SCHERM VAN STROOM VOORZIEN EN INSCHAKELEN

> Sluit het scherm aan op de meegeleverde 5V USB-voeding met de kabel met twee USB-C-stekkers. Steek één stekker linksonder (14) in het scherm. Gebruik de tweede en loshangende USB-C stekker voor het af en toe opladen van de accu van de buitenunit. Het scherm moet continu op de voeding aangesloten blijven. De ingebouwde back-up-accu biedt circa 4 uur werking bij stroomuitval. Schakel het scherm in/uit door de knop rechtsboven (15) circa 10 seconden ingedrukt te houden. Verwijder nog niet de beschermfolie van het scherm.

### STAP 2: SD-KAART CONTROLEREN OF UITNEMEN (voor geen opnames)

> Controleer of de SD-kaart (max. 64 GB) linksonder (13) in het scherm is geplaatst. Opnames worden opgeslagen als .jpg (foto's) en .MP4 (video's). Deze zijn te bekijken in een PC. Verwijder de SD-kaart om geen opnames te maken.

### STAP 3: BUITENUNIT VAN STROOM VOORZIEN MET ACCU

> Laad de accu op met de meegeleverde 5V USB-oplader via de USB-C-poort (26). Het lampje op de accu brandt rood tijdens opladen en wordt groen bij volledig opgeladen. Steek de accu onderin de buitenunit. De LED-ring rond de drukknop gaat blauw branden. Plaats de buitenunit in de regenkap en schroef deze aan de linkerzijde vast met de meegeleverde speciale schroevendraaier (hiermee wordt ook de accu vastgezet).

### STAP 4: DRAADLOOS BEREIK TESTEN

> Laat iemand de buitenunit op de gewenste plek buiten houden (nog niet bevestigen). Plaats het scherm op de gewenste binnenlocatie en druk op de knop van de buitenunit. Controleer of het scherm rinkelt. Klap indien nodig de antenne van het scherm uit voor beter bereik. Is het bereik voldoende? Dan kunnen de buitenunit en het scherm definitief gemonteerd worden.

### STAP 5: BUITENUNIT MONTEREN

> Plak de regenkap met het dubbelzijdige tape aan de achterkant op de omlijsting van de deur. Of schroef de regenkap vast op de muur of deur omlijsting via de aanwezige schroefgaten. Monteer de deurbel op ongeveer 150 cm hoogte. Positioneer de deurbel zo dat hij zo min mogelijk direct zonlicht krijgt. Plaats de deurbel in de regenkap en draai de bevestigingsschroef aan de linkerkant vast (hiermee wordt de deurbel én de accu vastgezet).

### STAP 6: SCHERM NEERZETTEN OF OPHANGEN

Klap de standaard aan de achterkant van het scherm uit om het op een tafel neer te zetten. Het scherm kan ook aan de wand worden gehangen via de 2 uitsparingen aan de achterkant. Klap eventueel de antenne uit voor groter draadloos bereik. Verwijder de beschermfolie van het scherm.

## OPTIE: BUITENUNIT AANSLUITEN OP VASTE VOEDING

De buitenunit kan ook werken op een externe voeding (waardoor opladen van de accu minder vaak nodig is). Voeding: 8-36V DC 1A (gelijkstroom) of 8-24V AC 1A (wisselstroom). De accu moet altijd in de deurbel blijven zitten en fungeert als back-up bij stroomuitval.

Verwijder het folie bij de twee schroefgaten aan de achterkant van de buitenunit en bevestig de draden met de meegeleverde koperkleurige schroefjes: pijltje naar boven.

### Aansluiting gelijkstroom (DC):

Rode draad (rechts) → + positief (rode draad voeding)  
Zwarte draad (links) → - negatief (witte of zwarte draad voeding)

### Aansluiting wisselstroom (AC):

De volgorde van de draden maakt niet uit

### Testen vaste voeding:

De aansluiting is correct als de deurbel ook werkt zonder accu in de buitenunit. Haal de accu eruit en druk op de bel om dit te testen. Als via het scherm door de camera wordt gekeken, verschijnt linksboven een accu-icoon met 4 streepjes. Dit icoon verandert niet in een laad-pijl.

### Accustatus op het scherm:

Als via het scherm door de camera wordt gekeken, is linksboven een accu-icoon met maximaal 4 streepjes zichtbaar. 0 streepjes + rood icoon = accu leeg.

## OPTIE: TOEVOEGEN TWEEDE BUITENUNIT / OPNIEUW KOPPELEN BUITENUNIT

STAP 1: Kies op het startscherm Weergave > Camera > Apparaat toevoegen.  
Er klinken 3 pieptonen en op het scherm verschijnt 'Apparaat koppelen even geduld'  
STAP 2: Druk met de meegeleverde lange pin kort achter elkaar 3 keer op de pairing-knop (21) aan de achterkant van de deurbel. Er klinken 3 tonen.  
STAP 3: Als het koppelen is gelukt, klinkt er een toon uit zowel het scherm als de buitenunit en verschijnt de melding 'Koppelen gelukt' op het scherm.

## HERSTEL FABRIEKINSTELLINGEN

Kies Weergave > Over > Onderste optie in de lijst: Herstel fabriekinstellingen.  
Alle met het scherm verbonden buitenunits worden gewist.

## AANZETTEN BEWEGINGSMELDER / TOON BIJ BEWEGING UITZETTEN

Kies op het basisscherm Camera > Kies rechtsonder Settings > Kies Bewegingsdetectie-instellingen en stel deze in op Laag, Midden of Hoog. > De bewegingsmelder is nu ingeschakeld. Het scherm zal nu aanspringen en een toon laten horen zodra er door de PIR bewegingssensor een beweging wordt gezien.

Deze toon als volgt uitgezet: Kies op het basisscherm Camera > kies rechtsonder Settings > Kies Toon-instellingen > Zet Bewegingsdetectie-toon uit.

Pas op met te hoge verwachtingen: het is enorm lastig om met een deurbel die buiten hangt 100% accuraat bewegingen te detecteren. Buiten beweegt er namelijk veel: mensen, dieren, bladeren, voertuigen, enzovoort. Daarom zullen er altijd te veel of juist te weinig bewegingsmeldingen zijn. Wat kan helpen, is om de camera te richten op een gebied waar weinig beweging plaatsvindt, zoals een muur.

## MENU-OVERZICHT

### CAMERA

Bekijk de met het scherm verbonden buitenunits.

### NIET STOREN (rechtsboven)

Schakel de niet-storenmodus in om geen beltoon te horen bij aanbellen of beweging.

### WEERGAVE

Stel de volgende instellingen in:

### VOLUME

Gespreksvolume binnenshuis: stel het volume in van de stem die uit het scherm komt.

### CAMERA

Voeg extra buitenunits toe of kies Detail en bekijk het beeld van een buitenunit. Druk bovenin beeld op het wielte-icoon om in te stellen: gespreksvolume binnenshuis, gespreksvolume buitenshuis en helderheid.

### BELTOON

Beltoonvolume binnenshuis: stel het volume van de beltoon in.

Beltoonduur binnenshuis: stel de duur van de beltoon in (10-30 sec.).

Type beltoon binnenshuis: kies 1 van de 5 beltonen.

Type PIR-beltoon: stel het geluid in bij beweging.

Zet alarmmelding lege accu aan om een melding te krijgen als de accu in het scherm bijna leeg is.

### TIJDSINSTELLINGEN

Zet "Tijd automatisch ophalen" uit om datum en tijd handmatig in te stellen.

Om de tijd en datum automatisch in te stellen is een WiFi-verbinding en app-koppeling nodig.

### WEERGAVE

Stel de helderheid van het scherm in.

Stel in na hoeveel seconden het scherm in stand-by gaat.

### WiFi

Zet WLAN aan om het scherm met WiFi te verbinden.

Kies Network toevoegen, selecteer het WiFi-netwerk en voer het WiFi-wachtwoord in.

Gebruik CAPS LOCK voor hoofdletters en SHIFT voor speciale tekens.

Druk op de kleine QR-code linksboven op het basisscherm en scan deze met de Tuya of Smart Life app om het scherm met de app te verbinden.

### TAAL

Stel de menutaal in (Nederlands, Engels, Duits, Frans, Italiaans, Spaans, Portugees).

### SD-KAART

Capaciteit: bekijk de totale en beschikbare ruimte (max. 64 GB).

Formatten: formateer de SD-kaart (alle gegevens worden gewist).

### OVER

1-5. Bekijk hardware- en firmwareversies.

6. Opnieuw opstarten.

7. Uitschakelen (zelfde als de aan/uit-knop).

8. Systeemupdate (werkt alleen als het scherm met WiFi is verbonden).

9. Herstel fabriekinstellingen: alle instellingen worden teruggezet en alle gekoppelde deurbellen worden gewist.

## MONITORING - SPONTAAN DOOR DE CAMERA KIJKEN

- > Kies in het basisscherm Camera
- > Druk op de play knop

Bij meerdere buitenunits: kies << aan de rechterkant van het scherm om tegelijkertijd door beide verbonden buitenunits te kijken.

## OPNAMES TERUGKIJKEN

### PLAYBACK - bekijk video opnames terug of wis een opname

- > Kies in het basisscherm Camera
- > Kies PLAYBACK
- > Kies een datum & sleep de tijdsbalk naar links of naar rechts om de opnames die blauw van kleur zijn te bekijken.
- > Druk op de prullenbak om alle opnames te wissen.
- > Druk op de 2 streepjes om het afspelen te pauzeren.
- > Zet het opgenomen geluid uit door op de speaker te drukken.
- > Schakel naar volledig scherm door op het vierkantje te klikken.

Er worden video opnames (mp4) en een foto (jpeg) gemaakt bij een beweging, na een oproep en als de deurbel wordt ingedrukt. Door de SD-kaart in een PC te steken zijn ook de video's & de foto's te bekijken.

### BERICHT - bekijk logboek met opnames & wanneer de deur is geopend

- > Kies in het basisscherm Camera
- > Kies BERICHT
- > Selecteer linksboven de datum van de opnames.
- > Filter rechtsboven op het type opname.
- > Gebruik de pijltjes toetsen om te bladeren door het logboek. Druk op het huisje om naar het begin en de pijltjes naar rechts om naar het eind te gaan.
- > Ontgrendel record - bekijk wanneer en wie de deur heeft geopend.

### SETTINGS - stel hier diverse deurbel instellingen in

- > Push instellingen / PIR-push - ontvangst van de app een push-bericht bij een beweging.
- > Bewegingsdetectie instellingen - zet de bewegingsmelder aan en stel de gevoeligheid in door op laag/midden/hoog te zetten of op gesloten = uit.
- > Monitor tijd instellingen - stel in hoe lang een oproep, of het spontaan kijken door de camera (monitoring), maximaal kan duren (1 - 5 min.)
- > Volume instellingen - stel het gespreksvolume buitenshuis in. Beltoonvolume buitenshuis: stel in of buitenshuis te horen is of het scherm aan het rinkelen is.
- > Toon instellingen - Bewegingsdetectie toon: schakel in of er uit het scherm een toon te horen is bij een beweging. Oproeptoon: schakel in of het scherm gaat rinkelen als iemand aanbelt. Bewegingsdetectie dempen: schakel uit of bij een oproep na een beweging ook het geluid van buiten te horen is.
- > Energiebeheer instellingen - bekijk hoe vol de accu in de deurbel is. Als de deurbel is aangesloten op een stroomaansluiting dan staat de accu op 100% ook al is er geen accu in de deurbel (stroomvoorziening blijft altijd op Werkt op batterij staan) LED: Schakel de blauwe LED ring op de deurbel uit tijdens monitoring, of na een beweging.
- > Apparaat informatie - bekijk de naam en de firmware versie van de deurbel.

## BETEKENIS ICOONTJES BOVEN IN HET SCHERM

- > Rode doorgestreepte bel: de niet storen modus staat aan
- > Rode telefoon met pijl: er is een gemiste aanbeller
- > Wit rennend poppetje: er is een gemiste beweging
- > SD-kaart: er is een SD-kaart aanwezig in het scherm
- > WiFi symbool: WiFi staat aan. Een roodkruis geeft aan dat er geen WiFi verbinding is

Tijdens het kijken door de camera:

- > Accu (links): laat zien hoe vol de accu in de buitenunit is
- > Accu (rechts): laat zien hoe vol de accu in het scherm is
- > Gele poppetje na de tijd: de bewegingsmelder staat aan
- > Wielje: stel de binnen en buiten volumes & helderheid in
- > Groen microfoonje: praten met aanbeller is mogelijk
- > Speaker: zet de microfoon in deurbel uit
- > HD/SD: verhoog (HD) of verlaag (SD) de beeldresolutie
- > Groen rennend poppetje: oproep door bewegingsmelder
- > Tijdsduur: hoe lang de oproep duurt
- > Signaalsterkte: laat zien hoe sterk het draadloze signaal is

## OPTIONEEL: MET DE APP VERBINDEN

Download app: Smart Life of Tuya Smart (=zelfde app)  
Uitgever: Volcano Tech. Lim. / Tuya Inc.



- > Kies in het basisscherm Weergave (rechter icoon) > WiFi > Zet WLAN aan > Netwerk toevoegen.
- > Er verschijnt een lijst met beschikbare WiFi-netwerken > Tik op de naam van uw eigen WiFi-netwerk.
- > Staat uw netwerk niet in de lijst? Plaats het scherm dan dicht bij de router.
- Tik op het veld 'Voer wachtwoord in' en voer uw WiFi-wachtwoord in > Gebruik CAPS LOCK voor hoofdletters en SHIFT voor speciale tekens > Druk op ENTER om te bevestigen.
- > Controleer of bij Status 'Verbinden succesvol' staat
- > Ga terug naar het basisscherm > Tik linksboven op de QR-code.
- > Download de Smart Life of Tuya app en maak een account aan > Open de app, druk rechtsboven op + en kies [-] Scan QR code > Scan de QR-code op het scherm. > Nadat toevoegen succesvol is, pas eventueel de naam aan > Kies 'Doorgaan' en de koppeling is afgerond: het scherm is nu verbonden met WiFi en verbonden met de app.

→ Als iemand aanbelt, of bij een beweging, zal de app een push bericht sturen. Vervolgens kan de app worden geopend en is het mogelijk om met door de camera te kijken, heen en weer te praten en opnames te maken, en een verbonden slot/poort te openen.

→ Iedere gebruiker waarmee u de deurbel wilt delen heeft een eigen account met een eigen e-mailadres nodig.

→ Om de deurbel met andere gebruikers te delen, kies nadat de deurbel is toegevoegd aan de app, de deurbel in de app. En kies dan: 'Settings'. En dan 'Share device'. En dan: 'Add Home member'. Voer bij 'name' de naam in van de persoon met wie u de deurbel wilt delen. Voer bij 'Account' het e-mailadres in van het account van de extra gebruiker. Kies bij 'Family Role' voor 'Common Member' voor het geven van beperkte rechten of voor 'Administrator' voor het geven van alle rechten.

## MET WIFI VERBONDEN GONG KOPPELEN VIA DE APP

- > Deurbel en gong beide met WiFi verbinden en toevoegen aan de app.
- > Open de app en kies onderin: Smart (tweede icoon van links)
- > Kies rechtsboven + > Create Scene > Kies: When device status changes
- > Kies: a single device > Kies: Wireless intercom doorbell 1.
- > Kies: Event Detected > Kies: Call of Motion Detected.
- > Bij Then Kies: Voeg actie toe > Kies: Control Single device.
- > Selecteer de WiFi & 433 MHz gong.
- > Kies: een ringtone (Chimes 1-31 of 32-58) en druk op Opslaan > Volgende.
- > Controleer het scenario en kies Opslaan.

Extra mogelijkheden:

- > Voeg een tijdschema toe bij 'If' (bijv. alleen ma-vr 9-17 uur).
- > Voeg locatie toe bij 'If' (bijv. alleen als je thuis bent).
- > Voeg een vertraging toe bij 'Then' om de gong later te laten afgaan.

## DINGDONG MODULE: AANSLUITEN GONG

### STAP 1: De dingdong module heeft altijd een eigen voeding nodig:

- > Sluit de rode / positieve (+) draad van een 12V DC voeding aan op de +12V poort van de module. (de positieve draad kan ook zwart met een witte bedrukking zijn bij sommige stroomadapters)
- > Sluit de witte / negatieve draad (-) van de 12V DC voeding aan op de GND poort van de module.

### STAP 2: Kies tussen een draadloze of een bedrade DC of AC gong:

#### A. Toevoegen draadloze zender + gong

- > Steek de gong in het stopcontact. Zet de zender aan, maak de achterkant open en zet het aan/uit schakelaartje aan. Test de zender: druk op het knopje en houd de 2 draadjes die uit de zender komen kort tegen elkaar aan: het blauwe lampje op de zender moet gaan branden en de gong moet gaan rinkelen.
- > Sluit de 2 draadjes van de zender aan op de module op de poorten COM en NO.

#### B. Toevoegen bedrade DC of AC gong (max 24V 1A AC of DC)

- > Als de gong op een batterij werkt: sluit de 2 draden die van de gong komen aan op de module op de poorten COM en NO.
- > Als de gong op een eigen voeding werkt: maak een kring, van de positieve draad van de voeding naar de gong, van de gong naar de COM poort op de module, en dan van de NO poort op de module naar de negatieve draad van de voeding.

## OPNIEUW KOPPELEN DINGDONG MODULE

- > Druk 5 sec op de pairingknop op de module zodat de LED van de module snel gaat knipperen.
- > Druk daarna op de drukknop op de buitenunit alsof er wordt aangebeld.
- > De snel knipperende LED zal dan stoppen met knipperen als het koppelen is gelukt.
- > Bij de eerst volgende keer dat iemand op de deurbel aanbelt, zal de gong 2 keer kort gaan rinkelen. Hoe vaak en hoe lang de bel gaat rinkelen kan niet worden ingesteld.

De draadloze module ontvangt het draadloze signaal van de buitenunit. Een buitenunit kan met maximaal 1 dingdong module worden verbonden. Meerdere buitenunits met 1 dingdong module koppelen is niet mogelijk.

## UNLOCK MODULE: AANSLUITEN ELEKTRISCHE DEUROPERER / POORT

### STAP 1: De unlock module heeft altijd een eigen voeding nodig:

- > Sluit de rode / positieve (+) draad van een 12V DC voeding aan op de +12V poort van de module. (de positieve draad kan ook zwart met een witte bedrukking zijn bij sommige stroomadapters)
- > Sluit de witte / negatieve draad (-) van de 12V DC voeding aan op de GND poort van de module.

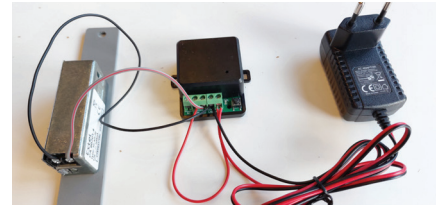
### STAP 2: Kies tussen slot met eigen voeding of voeding delen met de module

#### A. Slot met eigen voeding

- > Maak een kring: van de positieve draad van de voeding naar het slot. Van het slot naar de COM poort op de module. Van de NO poort op de module naar de negatieve draad van de voeding als het een arbeidsstroom slot is, waarbij het slot stroom nodig heeft om open te gaan. Voor een ruststroom slot gebruik de NC poort (meestal een magneet slot)

#### B. Voeding delen: voeding voor de module kan ook de voeding zijn voor het slot/ poort, zodat er in totaal maar 1 voeding nodig is (zie foto hieronder)

- > Sluit op de +12V poort een kort draadje aan die loopt naar de COM poort
- > Sluit op de GND poort een draad aan die loopt naar het eerste aansluitpunt van het slot
- > Sluit op de NO poort een draad aan die loopt naar het tweede aansluitpunt van het slot, als het een arbeidsstroom slot is, waarbij het slot stroom nodig heeft om open te gaan. Voor een ruststroom slot gebruik de NC poort (meestal een magneet sl)



## INSTELLEN UNLOCK TIJD

- > Druk steeds 1 keer kort op het zwarte knopje.
- > Vervolgens zal het LED lampje gaan knipperen: Het aantal knipperen is de duur van de unlock tijd in seconden. Dit kan zijn: 1, 3, 5 of 8 seconden.

## OPNIEUW KOPPELEN UNLOCK MODULE

- > Druk 5 sec. op de zwarte knop op de unlock module zodat het LED lampje op de unlock module snel gaat knipperen
- > Start nu Monitoring en kijk via het scherm door de deurbel
- > Druk nu op de Unlock/slot open knop

De draadloze module ontvangt het draadloze signaal van de buitenunit. Een deurbel kan met maximaal 1 unlock module worden verbonden. Meerdere deurbellen met 1 unlock module koppelen is niet mogelijk.

## TUTORIALS: WWW.YOUTUBE.COM/DOORSAFE

DOORSAFE B.V.  
Postbus 63  
3645 ZK Winkvleuten  
The Netherlands - Europe  
www.doorsafe.eu  
Made in China



05052026 NL

DOORSAFE