

# DOOR|safe 7565

## GEBRUIKSAANWIJZING



DOOR|safe

## **INHOUDSOPGAVE**

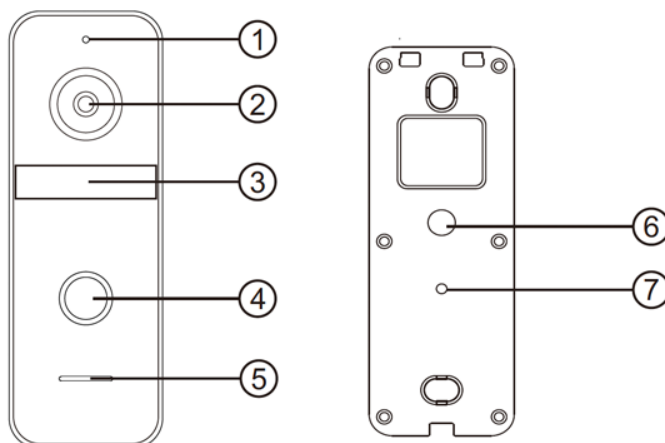
<b>1. PRODUCTAFBEELDING MET UITLEG</b>	<b>4</b>
<b>2. MONTAGE VAN HET SCHERM</b>	<b>5</b>
<b>3. MONTAGE VAN DE DEURBEL</b>	<b>6</b>
<b>4. VERBINDEN VAN HET SCHERM MET DE DEURBEL</b>	<b>7</b>
<b>4.1 DE DRADEN DIE UIT DE DEURBEL KOMEN</b>	<b>7</b>
4.2 Het aansluitschema	8
4.3 Kabeltype en lengte	9
4.3.1 Optie 1: 0 tot 15 meter: netwerkkabel	10
4.3.2 Optie 2: 0 tot 20 meter: 4 aderige kabel	11
4.3.3 Optie 3: 0 tot 100 meter: 2 aderige kabel + coax	11
4.4 Extra deurbel, scherm of internet module	12
<b>5. FUNCTIES VAN HET BASIS MENU</b>	<b>13</b>
<b>6. FUNCTIES TIJDENS EEN OPROEP</b>	<b>15</b>
<b>7. INSTELLEN VOLUME, CONTRAST, HELDERHEID EN KLEURVERZADIGING</b>	<b>16</b>
<b>8. ALLE INSTELLINGEN IN HET MENU</b>	<b>17</b>
8.1 Algemene instellingen	17
8.2 Instellen van video opnames bij beweging (DVR functie)	18
8.3 Tijd, datum en wekker instellingen	19
8.4 Beltoon instellingen	19
8.5 Internet instellingen	20
<b>9. TERUGKIJKEN VAN BEELDEN</b>	<b>21</b>
<b>10. INSTELLEN EIGEN SPRAAK BERICHT</b>	<b>22</b>
<b>11. AANSLUITEN VAN EEN ELEKTRISCHE DEUROPENER AAN DE DEURBEL</b>	<b>23</b>
11.1 Aansluitschema's deuropener	24
11.2 Deuropener arbeidsstroom met eigen stroomvoorziening:	25
11.3 Deuropener arbeidsstroom met stroomvoorziening van het scherm:	26
11.4 Deuropener ruststroom met eigen stroomvoorziening:	27

	3
11.5 Aanpassen unlocktijd elektrische deuropener	28
<b>12. HET SCHERM VOORZIEN VAN POWER OVER ETHERNET (POE)</b>	<b>29</b>
<b>13. APP DOWNLOADEN</b>	<b>30</b>
<b>14. ACCOUNT AANMAKEN IN DE SMART LIFE APP</b>	<b>31</b>
14.1 Account aanmaken	31
14.2 Uitloggen uit de app, emailadres veranderen, inlogwachtwoord veranderen of account uitschakelen en geheel wissen (recht om vergeten te worden)	32
<b>15. BERICHTEN VAN DE APP ONTVANGEN</b>	<b>33</b>
15.1 Geluid en pushnotificaties aan- of uitzetten & 'Do-Not-Disturb' modus	33
15.2 Instellingen van een iPhone	34
15.3 Instellingen van een Android	35
<b>16. HET BASISCHERM VAN DE APP</b>	<b>36</b>
<b>17. DE STRUCTUUR VAN DE APP</b>	<b>37</b>
<b>18. DEURBEL TOEVOEGEN AAN DE SMART LIFE APP VIA NETWERKKABEL</b>	<b>38</b>
<b>19. DEURBEL TOEVOEGEN AAN DE SMART LIFE APP VIA WIFI</b>	<b>40</b>
<b>20. FUNCTIES TIJDENS EEN OMROEP</b>	<b>41</b>
<b>21. DE INSTELLINGEN VAN DE DEURBEL</b>	<b>42</b>
21.1 Tweewegse audio mogelijk maken	42
<b>22. GEMISTE OPROEPEN EN ANDERE BERICHTEN BEKIJKEN</b>	<b>43</b>
<b>23. TOEVOEGEN VAN EXTRA GEBRUIKERS</b>	<b>44</b>
23.1 Leden toevoegen aan een ruimte of een groep (ruimte/groepsniveau)	44
23.2 Delen van een product met een extra gebruiker (productniveau)	46
<b>24. STEL SMART SCENARIO'S IN</b>	<b>47</b>
<b>25. SMART LIFE APP BEKIJKEN OP EEN PC (WINDOWS OF MAC)</b>	<b>49</b>
<b>26. AVG &amp; CERTIFICERING SMART LIFE APP VAN TUYA</b>	<b>50</b>

## 1. Productafbeelding met uitleg

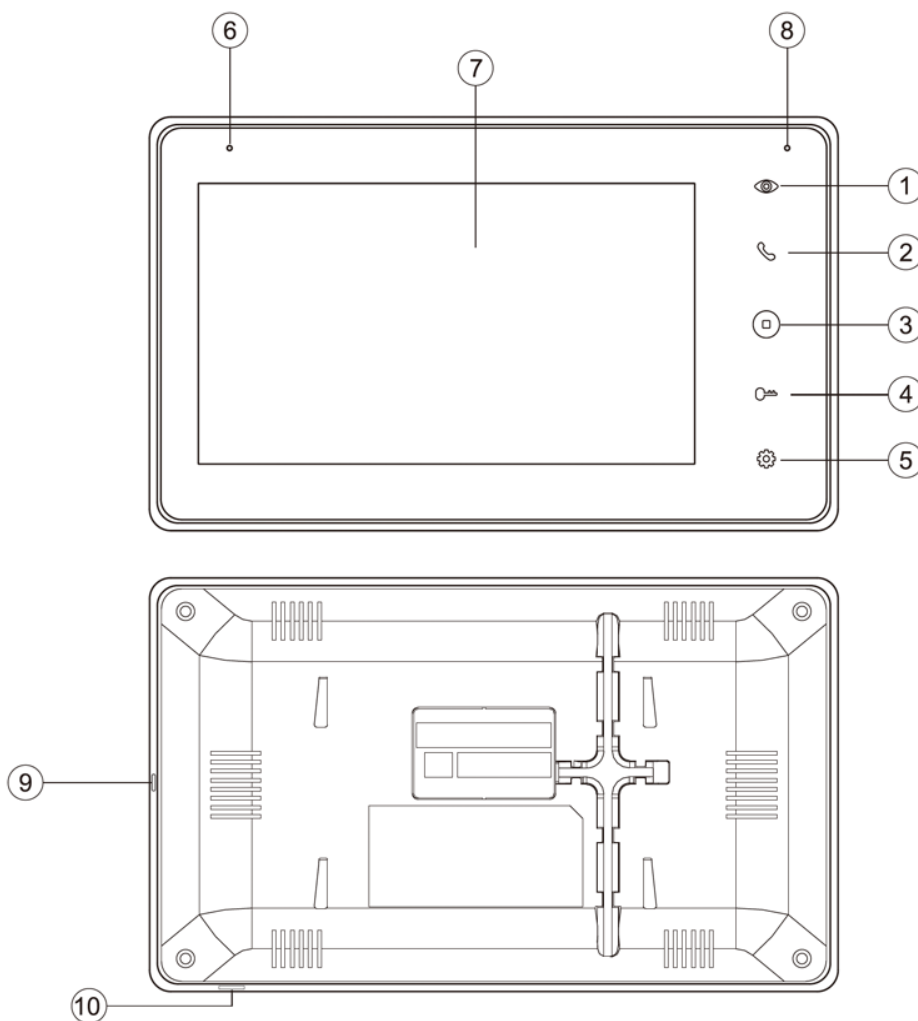
### Deurbel:

1. Microfoon
2. Camera
3. Infrarood LED's
4. Deurbelknop
5. Speaker
6. Kabel
7. Camera modus schakelaar



### Scherm:

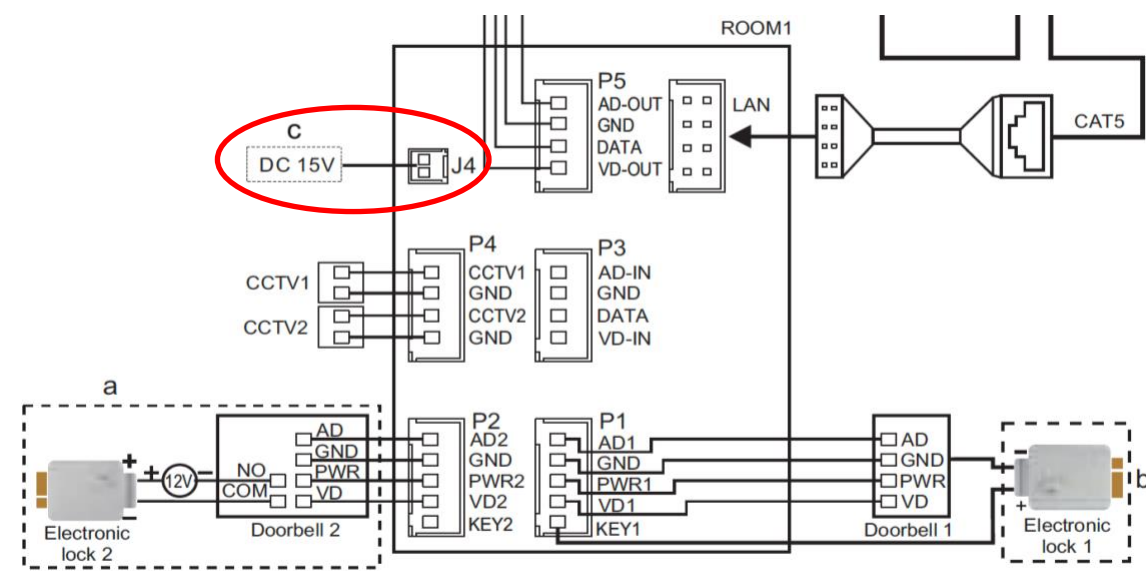
1. Monitoring
2. Opnemen/ophangen
3. Terug naar begingscherm
4. Deuropen
5. Instellingen
6. Microfoon
7. Touchscherm
8. Indicatie LED
9. Aan/uit knop
10. SD-kaart poort



## 2. Montage van het scherm

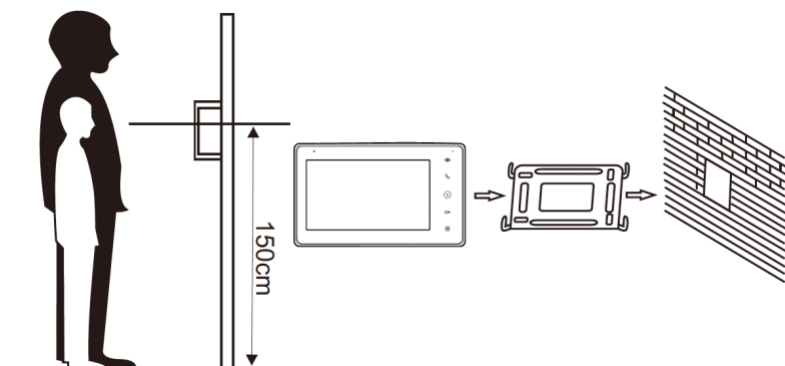
### Stroom

- **Sluit de stroomadapter aan op poort: J4. (hieronder omcirkelt in rood)**
- Het scherm moet worden voorzien van 15V 1A DC met de meegeleverde stroomadapter.
- De deurbel krijgt stroom van het scherm. Door het scherm met de deurbel te verbinden, wordt de deurbel voorzien van stroom.
- Wilt u de stroomkabel verlengen? [Bekijk dan deze video op Youtube.](#)



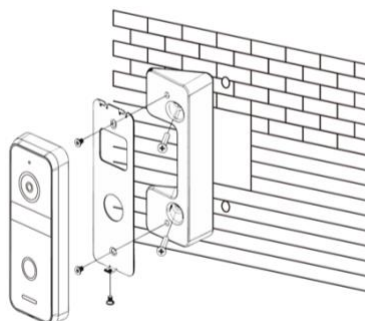
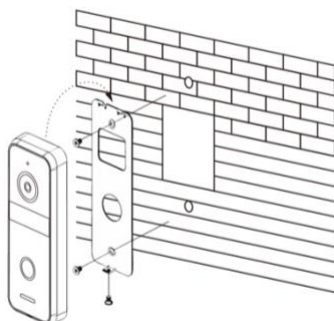
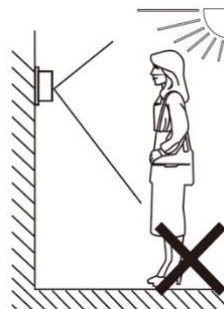
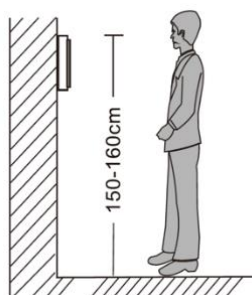
### Ophangen scherm & SD-kaart

- Hang het scherm op met de meegeleverde montagebeugel op een hoogte van bijvoorbeeld 150 cm.
- Steek rechts onder het scherm de micro SD-kaart in (max. 128Gb). De SD-kaart moet minimaal 8 Gb zijn en klasse 10 hebben.



### 3. Montage van de deurbel

- Schroef de montagebeugel met 2 schroeven vast op de gewenste plek
- Gebruik een hoogte tussen de 150 en 160 cm.
- Laat de camera zo min mogelijk tegen de zon inkijken
- Gebruik eventueel de hoekbeugel om de deurbel in een 30 graden hoek te plaatsen
- Draai de deurbel aan de onderkant vast in de montagebeugel
- Laat de kabel aan de achterkant door de montagebeugel lopen
- In het scherm worden aan de achterkant de meegeleverde stekkertjes gestoken. Aan de stekkertjes zit een korte draad van 10 cm. Deze korte draden moeten vervolgens worden verbonden met de langere kabel die van de deurbel naar het scherm loopt.

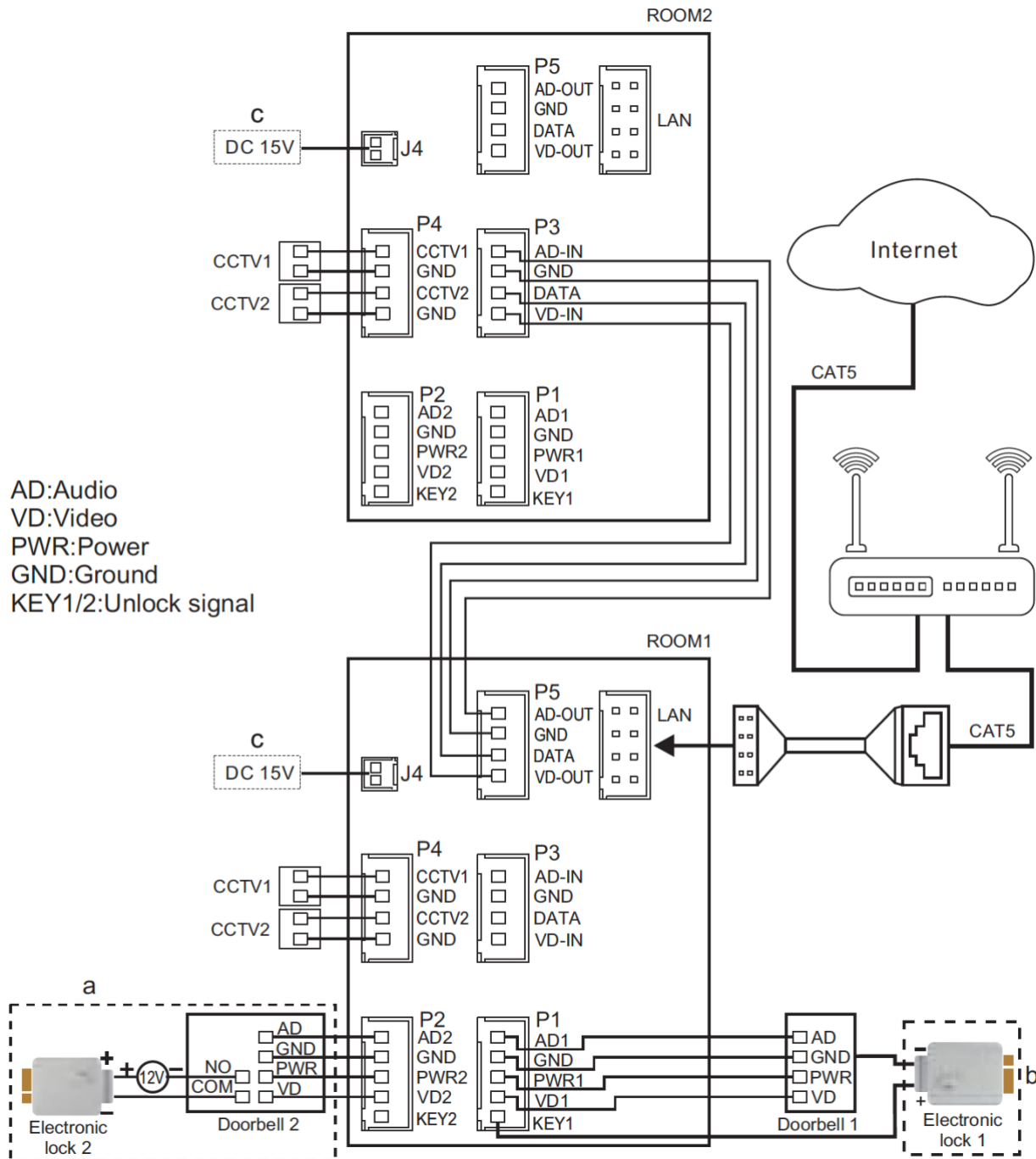


## 4. Verbinden van het scherm met de deurbel

### 4.1 De draden die uit de deurbel komen

- Uit de deurbel komen 7 draden.
  - Voor naar het scherm:
    - Blauw (- stroom - GND)
    - Geel (+ stroom - PWR)
    - Rood (audio - AD)
    - Wit (video - VD)
  - Voor naar een deuropener:
    - Zwart (arbeidsstroom)
    - Oranje (ruststroom, voor bijv. magneetdeuropener)
    - Groen (COM)
- Trek een draad met 4 aders tussen het scherm en de deurbel.
- Steek een stekertje met blauwe, gele, rode, witte en bruine draad in de poort **P1** aan de achterkant van het scherm.
- Maak een verbinding tussen de blauwe, gele, rode, witte draden die uit de deurbel komen met de blauwe, gele, rode, witte draden die uit het scherm komen.
- Voor het toevoegen van een tweede deurbel: maak een verbinding met de poort **P2**.
- Voor het toevoegen van een tweede scherm: maak een verbinding tussen **P5** op het eerste scherm en **P3** op het tweede scherm.
- Beveiligingscamera's kunnen worden toegevoegd aan **P4**.
- Aan **LAN** kan een CAT5 netwerkkabel worden aangesloten met de meegeleverde adapter om het scherm te voorzien van een bedrade internetverbinding met de router.
- Gebruik de **bruine draad** om hier een eventuele deuropener te voorzien van stroom. Wanneer een deuropener aan de deurbel wordt aangesloten, moet de deuropener voorzien in zijn eigen stroomvoorziening (zoals het schema bij **a**). Als er een 5de draad (de bruine draad) van het scherm naar de deurbel wordt getrokken, dan wordt de deuropener ook voorzien van 12V DC, door de deuropener zowel met de bruine (KEY1, die uit het scherm komt) als de blauwe draad (GND, die uit de deurbel komt) te verbinden.
- [Kijk hier voor foto's & een video van hoe een elektrische deuropener kan worden aangesloten.](#)

4.2 Het aansluitschema





### 4.3 Kabeltype en lengte

Als een kabel te lang wordt, dan vervaagd het beeld. Zie ook het voorbeeld hieronder.



Of er kunnen problemen met het geluid ontstaan.

De oplossing hiervoor is om de video kabel te voorzien van een afscherming. Bij een coax kabel is dat het geval: een coax kabel bestaat uit een kern, hier loopt het video signaal doorheen, rondom de kern zit een plastic isolatie en rondom dit plastic zit een metalen hoes/afscherming. Door die hoes kan wel het negatieve deel van de spanning lopen.

Er zijn 3 opties voor de kabel:

1. 0 tot 15 meter: netwerkkabel
2. 0 tot 20 meter: 4 aderige kabel
3. 0 tot 100 meter: 2 aderige kabel + coax

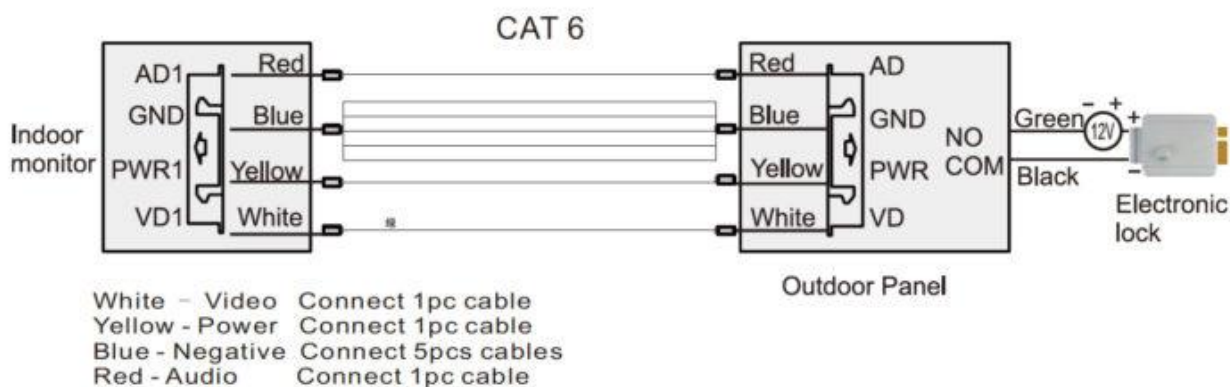
### 4.3.1 Optie 1: 0 tot 15 meter: netwerkkabel

- Een netwerkkabel is een hele populaire kabel die vaak voorkomt. Maar de kwaliteit kan verschillen. CAT5 is de laagste kwaliteit. CAT5E is al beter. Maar eigenlijk is CAT6 pas van voldoende kwaliteit.
- Kwaliteit zit hem in: de 8 draden liggen in de kabel verder uit elkaar. Dit is duurder om te maken. Maar verlaagt het effect dat de kabels op elkaar hebben (crosstalk of interferentie). Bij CAT5 en CAT5E is de kans op geluids of beeld problemen te groot, zonder de kabel langer wordt.
- Als u een netwerkkabel wilt gebruiken, gebruik dan bij voorkeur een [CAT6 kabel](#) en doe de bedrading als volgt:

Maak deze kleuren combinaties:

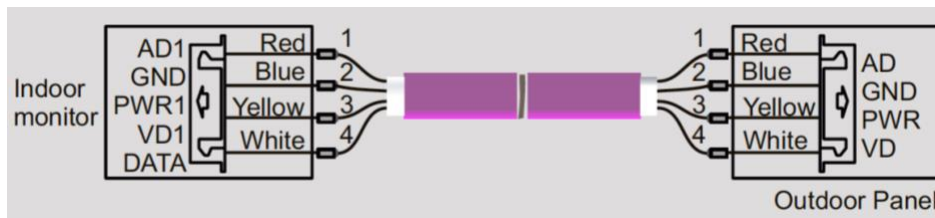
- bruin – verbindt deze met wit
- bruin wit – verbindt deze met blauw
- groen – verbindt deze met geel
- groen wit – verbindt deze met blauw
- blauw – verbindt deze met blauw
- blauw wit – verbindt deze met blauw
- oranje – verbindt deze met rood
- oranje wit – verbindt deze met blauw

- Aansluitschema netwerkkabel:



#### 4.3.2 Optie 2: 0 tot 20 meter: 4 aderige kabel

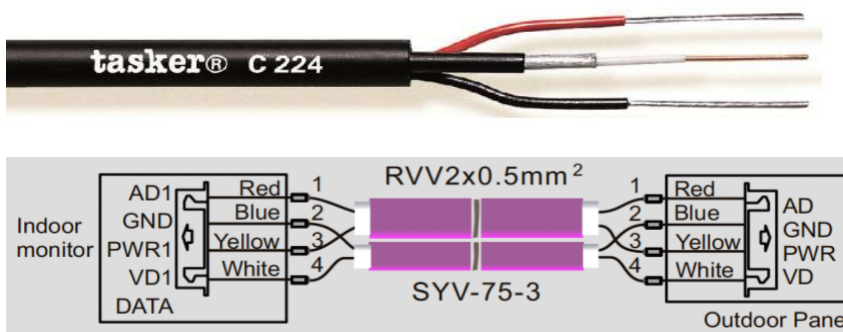
- Kabellengte onder de 20 meter, gebruik deze kabel: [4 aderige kabel een kern van 0.5mm \(RVV4x0.5mm<sup>2</sup>\)](#)
- Sluit de kabel op deze manier aan:



- Kabellengte onder de 20 meter: 4 aderige kabel een kern van 0.5mm (RVV4x0.5mm<sup>2</sup>)

#### 4.3.3 Optie 3: 0 tot 100 meter: 2 aderige kabel + coax

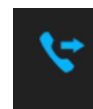
- Deze kabel oplossing zal het beste resultaat geven, omdat het video signaal door de kern van de coax kabel loopt. En deze kern is afgeschermd met kunststof en een metalen hoes. Door deze metalen hoes loopt het negatieve deel van de voeding (ook wel aarde genoemd).
- Kabellengte tussen de 20 en 100 meter: coax kabel + 2 aderige kabel :
  - [DS4942 – 20 meter coax + 2 aderige draad](#)
  - [DS4944 – 40 meter coax + 2 aderige draad](#)
  - [DS4946 – 60 meter coax + 2 aderige draad](#)
  - [DS4941 – 100 meter coax + 2 aderige draad](#)
- Dit kunnen we losse kabels zijn, dus een losse coax kabel + een losse 2 aderige kabel. Of een 'siamese coax kabel': een coax kabel met daarbij een 2 aderige draad:
- Laat **video** signaal (VD1-Wit) door de kern van de coaxkabel lopen. Laat **- stroom** (GND-Blauw) door de hoes/shield van de coax kabel lopen. Laat de **audio** (AD1-Rood) en **+ stroom** (PWR1-Geel) door een 2 aderige kabel lopen.



#### 4.4 Extra deurbel, scherm of internet module






Er kunnen worden aangesloten:

- **In totaal 2 deurbellen.**
  - Beide deurbellen moeten worden aangesloten aan het eerste scherm.
  - Zodra iemand aanbelt is er in het scherm te zien: deurbel 1 of deurbel 2 belt aan.
  - Van ieder scherm kan door 1 van de 2 deurbellen gekeken worden, ook zonder dat er iemand aanbelt.
  - De DVR functie kan alleen van 1 deurbel beelden opnemen bij beweging. In het menu is in te stellen van welek deurbel er beelden worden opgenomen.
  
- **In totaal 4 schermen.**
  - Alle deurbellen kunnen alleen worden aangesloten aan het eerste scherm.
  - In het menu moet worden aangegeven in welke kamer het scherm hangt bij 'kamer van het scherm'. Het eerste scherm waar de deurbellen mee worden verbonden moet ingesteld zijn op 'Kamer 1'.
  - Van het eerste naar het tweede scherm loopt er een 4 aderige draad, en dan van het tweede naar het derde scherm, en dan van het derde naar het vierde scherm.
  - Maak een verbinding tussen P5 op het eerdere scherm en P3 op het latere scherm.
  - Als iemand aanbelt rinkelen max. alle 4 schermen.
  - Als iemand op 1 van de 4 schermen opneemt stoppen de andere schermen met rinkelen.
  - Als men op de doorverbinden knop drukt in het scherm, nadat men een oproep heeft beantwoord, dan gaan de andere schermen weer rinkelen en kan iemand op een ander scherm de oproep beantwoorden.
  - Kies in het menu **'Bellen'** en laat de andere verbonden schermen rinkelen. Als een ander scherm opneemt, kan er met elkaar worden gepraat.
  - Kies in het menu **'Uitzenden'** en praat direct door de andere schermen. De andere schermen horen uw stem maar ze kunnen niks terugzeggen.
  - Kies in het menu **'Monitor'** en luister naar wat er bij een ander scherm te horen is. Maar dit kan alleen als dit in dit andere scherm in het menu mogelijk is gemaakt door in het menu 'Dit scherm afluisteren mogelijk' in of uit te schakelen. Tijdens het afluisteren staat in het scherm 'gehoord oor anderen'.
  
- **Over de internet module:**
  - Als de internet module zit ingebouwd in het scherm, dan kan dit scherm het 1ste, 2de, 3de, of 4de scherm zijn. Er hoeft maar 1 scherm met het internet verbonden te zijn en dit hoeft niet het eerste scherm te zijn. De andere schermen hoeven dus geen ingebouwde internet module te hebben.
  - Een aparte internet module moet altijd worden aangesloten aan het laatste scherm in de serie van schermen.



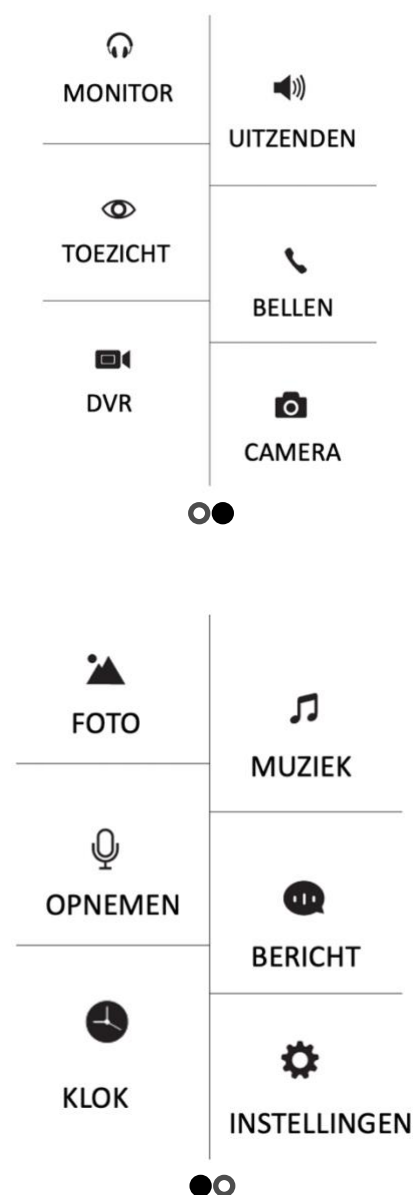
## 5. Functies van het basis menu

De touch-knoppen rechts op het scherm:

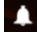



	<b>Kijk door de deurbel</b>
	<b>Bel een ander scherm/beantwoord een oproep</b>
	<b>Open basis scherm/ga terug naar basis scherm/beëindig oproep</b>
	<b>Open deur of poort</b>
	<b>Ga naar instellingen</b>

In het scherm:

- **Monitor**  
Luister het geluid dat bij de andere aangesloten schermen te horen is
  - **Uitzenden**  
Praat door de andere aangesloten schermen
  - **Toezicht**  
Kijk door de deurbel
  - **Bellen**  
Bel naar het andere schermen
  - **DVR**  
Bekijk video's van bewegingen
  - **Camera**  
Bekijk door de deurbel gemaakte foto's
- 
- **Foto**  
Bekijk leuke foto's op de SD-kaart
  - **Muziek**  
Luister naar muziek op de SD-kaart
  - **Opnemen**  
Neem een spraak memo op
  - **Bericht**  
Luister naar spraak berichten
  - **Klok**  
Bekijk de tijd en de datum
  - **Instellingen**  
Ga naar alle instellingen



Onderin het scherm:

-  • Ga direct naar alle beltoon instellingen
-  • Ga direct naar alle tijd en wekker instellingen
-  • Verander de achtergrond afbeelding.  
(Er kan een eigen afbeelding worden gebruikt als achtergrondafbeelding door een afbeelding als .jpg bestand dat kleiner is dan 300KB toe te voegen aan de map SKIN op de SD-kaart.)
-  • Formateer de SD-kaart of kopieer interen geheugen naar de SD-kaart

## 6. Functies tijdens een oproep



### Geluid dempen

Druk tijdens een oproep op de microfoon om het geluid te dempen van het scherm.



### Opnemen

Druk om een oproep te beantwoorden op het groene telefoontje of op het telefoontje rechts naast het scherm. Druk op het beeld om te zoomen naar volledig scherm.



### Ophangen

Druk om een oproep te beëindigen op het rode telefoontje of op het gebogen pijltje.



### Deur openen

Druk om de deur te openen op het sleuteltje in of rechts naast het scherm.



### Monitoring

Druk om door de deurbel te kijken, zonder dat er eerst iemand heeft aangebeld op de knop met het oog.

Om iets te kunnen zeggen of de deur te kunnen openen: druk op het groene telefoontje. Pas hierna kan de deur worden geopend door te drukken op de knop met het sleuteltje.



### Doorverbinden (alleen bij meerdere schermen)

Druk om een oproep door te verbinden naar het tweede scherm op de 'doorverbinden' knop.



### Menu/Instellingen

Druk om naar de instellingen te gaan op de knop met het wieletje in het scherm of rechts naast het scherm.



### Basisscherm/Ga stap terug



**Foto/videocamera:** maak een aanvullende foto of video van wie in beeld is.

## 7. Instellen volume, contrast, helderheid en kleurverzadiging

Druk tijdens een oproep op het wielkje (linksonder) om het volgende in te stellen:

- Kleurverzadiging
- Helderheid
- Contrast
- Volume





## 8. Alle instellingen in het menu

### 8.1 Algemene instellingen



- **TAAL**  
Stel de menu taal in.
- **NIET STOREN MODUS**  
Schakel stille modus in.
- **DIT SCHERM AFLUISTEREN MOGELIJK**  
Stel in of andere schermen naar het geluid van dit scherm kunnen luisteren.
- **DEUR OPENEN TIJDENS MONITORING**  
Stel in of tijdens monitoring de deur direct kan worden geopend.
- **EXTRA DEURBEL/CAMERA**  
Stel in of er een 2<sup>de</sup> deurbel en/of extra camera's zijn aangesloten
- **KAMER VAN DIT SCHERM**  
Het scherm waar de deurbellen aan verbonden zijn is kamer 1.  
Het tweede scherm kamer 2 etc.  
Verschillende schermen kunnen niet hetzelfde nummer hebben, dan verschijnt er een ! .
- **STANDAARDWAARDEN TERUGZETTEN**  
Zet alle instellingen terug naar fabrieksinstellingen
  
- **FORMATEER INTERN GEHEUGEN**  
Formaat het geheugen van het scherm
- **FORMATEER SD KAART**  
Wis alle gegevens op de SD kaart.
- **KOPIEER INTERN GEHEUGEN NAAR SD**  
Kopieer het interne geheugen in het scherm naar de SD kaart (de foto opnames)
- **TYPE OPNAME VAN AANBELLER**  
Stel in of er: 1. Geen opname, 2. een foto of 3. een video moet worden gemaakt van wie aanbelt.
- **VRAAG OM SPRAAKBERICHT**  
Stel in of aan de aanbeller moet worden gevraagd een bericht achter te laten.
- **TIJD TOT SCHERM STANDBY GAAT**  
Stel de standby tijd in van het scherm
- **FIRMWARE VERSIE**  
Bekijk de firmware versie

## 8.2 Instellen van video opnames bij beweging (DVR functie)



- Met de DVR-functie is het mogelijk om video's te laten opnemen van bewegingen die de camera in de deurbel ziet. De gevoeligheid voor de bewegingen kan worden ingesteld.
  - Van wie aanbelt kan geen opname, een foto of een video worden gemaakt. (Stel dit in bij de algemene instellingen, en dan: 'TYPE OPNAME VAN AANBELLER'.)
  - Tijdens een oproep nadat iemand heeft aangebeld kunnen er ook nog handmatig extra foto's of video's worden gemaakt.
- **DVR OPNAME BIJ BEWEGING**  
Zet aan of er bij beweging een video moet worden opgenomen.
  - **FRAME RATE**  
Stel de frame rate in van de video opname.
  - **RESOLUTIE**  
Stel de resolutie in van de video opname.
  - **GEVOELIGHEID BEWEGINGSMELDER**  
Stel in wat de gevoeligheid is van de bewegingsmelder.  
Staat dit uit dan werkt de DVR-functie niet.
  - **BEGIN TIJD**  
Stel de begintijd (bijv. in de avond na 22:00) in vanaf wanneer er een video opname bij beweging moet worden gemaakt.
  - **EIND TIJD**  
Stel de eindtijd (bijv. in de ochtend tot 06:00) in tot wanneer een video opname bij beweging moet worden gemaakt.  
Stel eind & begin tijd in op dezelfde tijd voor het op alle tijden laten maken van video's bij beweging.
  - **MAAK OPNAMES VAN**  
Stel in van welke deurbel of camera een video opname bij beweging moet worden gemaakt.
  - **TOON KLOK TIJDENS STANDBY**  
Stel in of het scherm de tijd moet tonen in standby.  
Na dit aanzetten is er eerst het beeld van de camera te zien, dan staat er DVR KLAAR en OPNAME bij een beweging, daarna gaat het scherm in standby en is alleen nog de tijd zichtbaar. Raak het scherm aan om door de camera te kijken, er is dan weer DVR KLAAR of OPNAME te zien bij een beweging.
  - **TOON BEWEGING TIJDENS STANDBY**  
Stel in of het scherm actief moet worden en het beeld van de camera moet tonen bij beweging.  
Na dit aanzetten is er eerst het beeld van de camera te zien, dan staat er DVR KLAAR en OPNAME bij een beweging, daarna gaat het scherm in standby. Bij beweging springt het scherm weer aan. Of raak het scherm aan om door de camera te kijken, er is dan weer DVR KLAAR of OPNAME te zien bij een beweging.

### 8.3 Tijd, datum en wekker instellingen

- **SYSTEEM TIJD**  
Stel de tijd in
- **SYSTEEM DATUM**  
Stel de datum in
- **BELTOON WEKKER**  
Stel het alarm geluid in voor als u het scherm wil gebruiken als een wekker.
- **WEKKER 1- 4**  
Stel in wanneer deze wekkers moeten afgaan.



### 8.4 Beltoon instellingen

- **DUUR BELTOON**  
Stel in hoe lang de beltoon klinkt
- **VOLUME BELTOON**  
Stel het volume van de beltoon in
- **BELTOON DEURBEL 1**  
Stel de beltoon van deurbel 1 in  
(voeg een .mp3 toe aan de SD-kaart in het mapje MYRING voor een eigen beltoon)
- **BELTOON DEURBEL 2**  
Stel de beltoon van deurbel 2 in
- **BELTOON VAN INTERCOM**  
Stel de beltoon in voor een intercom gesprek van scherm 1 naar scherm 2
- **BELTOON HERHALEN**  
Stel in of de beltoon zich moet herhalen
- **BELTOON VOLUME 'S NACHTS**  
Stel het volume van de beltoon in tussen 22:00 en 07:00, dus 's nachts.  
Stel dit op 0 in om tussen 22:00 en 07:00 de deurbel niet te horen.
- **BELTOON OOK UIT DEURBEL 1**  
Stel in of de beltoon ook buiten uit de deurbel komt. Als dit aanstaat, kan dit dienen als een bevestiging voor wie aanbelt, dat aanbellen is gelukt en binnen het scherm het rinkelt.
- **BELTOON OOK UIT DEURBEL 2**  
Stel in of de beltoon ook buiten uit de deurbel komt. Als dit aanstaat, kan dit dienen als een bevestiging voor wie aanbelt, dat aanbellen is gelukt en binnen het scherm het rinkelt.



## 8.5 Internet instellingen



- **WIFI**  
Zet de WiFi module in het scherm aan zodat deze met de router kan verbinden. Gebruik de Smart Life app om het scherm met de router te laten verbinden en om uw WiFi wachtwoord op te geven.
- **PUSH BERICHT VIA APP**  
Stel in of de app een push bericht zal sturen nadat er iemand aanbelt.
- **PUSH BERICHT VERTRAGING**  
Stel in na hoeveel seconden het scherm ook een push bericht zal sturen naar de app.  
Als een oproep binnen die tijd al door
- **WIFI RESETTEN**  
Verbreek hiermee permanent de WiFi verbinding, het scherm kan het via de app opgegeven WiFi wachtwoord vergeten.
- **FIRMWARE VERSIE**  
Bekijk de versie van de firmware van de ingebouwde internet module

## 9. Terugkijken van beelden

Video's terugkijken:



Kies DVR in het basis menu

- Er zijn mapjes te zien op datum.
- Druk op het mapje om te openen en de opnames te zien.
- Van elk opname is de tijd te zien waarop de opname is gemaakt.
- Druk op het Play symbool om de video af te spelen
- Druk op prullenbakje om opnames te selecteren en te wissen

Tijdens het bekijken van een opname:

- Veeg naar boven: ga terug naar het menu
- Veeg naar links: eerdere opname
- Veeg naar rechts: volgende opname
- Druk lang op scherm om opname te wissen

De video's hebben .AVI als bestandsformaat en duren steeds 1 minuut.  
Video's worden direct op de SD kaart opgeslagen.

Foto's terugkijken:



Kies CAMERA in het basis menu

- Er zijn mapjes te zien op datum.
- Druk op het mapje om te openen en de opnames te zien.
- Van elk opname is de tijd te zien waarop de opname is gemaakt.
- Druk op het Play symbool om de video af te spelen
- Druk op prullenbakje om opnames te selecteren en te wissen

Tijdens het bekijken van een opname:

- Veeg naar boven: ga terug naar het menu
- Veeg naar links: eerdere opname
- Veeg naar rechts: volgende opname
- Druk lang op scherm om opname te wissen

Die foto's hebben .BMP als bestandsformaat.

Foto's worden opgeslagen in het interne geheugen van het scherm en kunnen via het menu worden gekopieerd naar de SD kaart.

Het aantal foto's dat wordt gemaakt bij wie aanbelt kan in het menu worden ingesteld.

## 10. Instellen eigen spraak bericht

- In het menu kan worden aangezet, dat iemand die aanbelt, een spraakbericht kan inspreken, wanneer u de oproep niet beantwoord.
- Het spraakbericht kan maximaal 20 seconden duren voordat de deurbel bedankt voor het inspreken van het spraakbericht.
- Bij 'Berichten' in het basis menu is dit spraakbericht terug te luisteren.
- Zet hiervoor in het menu 'VRAAG OM SPRAAKBERICHT' aan

Standaard krijgt de aanbeller deze berichten te horen:

- HELLO NOBODY IS HOME AT THE MOMENT PLEASE LEAVE A MESSAGE AT THE TONE

Na 20 seconden:

- RECORDING IS OVER THANK YOU

Het is ook mogelijk om zelf een bericht in spreken:

1. Kies 'OPNEMEN' in het basis menu
2. Spreek het eerste/begin bericht in
3. Kies weer 'OPNEMEN' in het basis menu
4. Spreek het tweede/afsluitende bericht in
5. Kies 'BERICHT' in het basis menu
6. Selecteer het opgenomen eerste/begin bericht
7. Druk op het wielje bovenin
8. Selecteer 'GEBRUIKERS TOON' (of kies systeem toon voor het standaard bericht)
9. Selecteer 'BEGIN TOON'
10. Stel volume in
11. Kies 'Ja'
12. Selecteer het opgenomen tweede/afsluitende bericht
13. Druk op het wielje bovenin
14. Selecteer 'GEBRUIKERS TOON' (of kies systeem toon voor het standaard bericht)
15. Selecteer 'EIND TOON'
16. Stel volume in
17. Kies 'Ja'

## 11. Aansluiten van een elektrische deuropener aan de deurbel

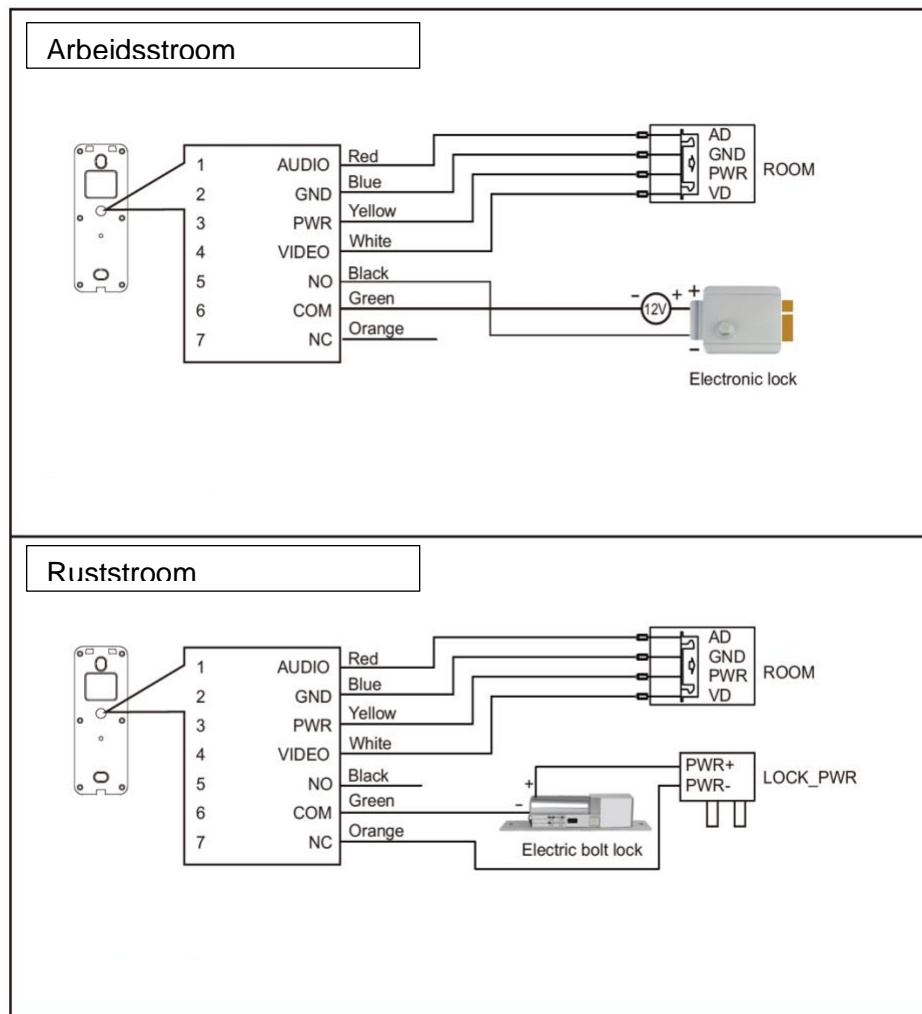
- Een elektrische deuropener kan worden aangesloten op:
  1. de deurbel (sleutel icoontje in het scherm)
  2. het scherm (poort icoontje in het scherm)
- Zowel arbeidsstroom als ruststroom zijn mogelijk aan zowel deurbel als scherm.
- Om de elektrische deuropener te kunnen activeren moet er een actieve videoverbinding zijn.
- De unlocktijd is een verborgen menu in te stellen.
- In principe is de deurbel of het scherm alleen een schakelaar (relais). Dus ze leveren niet de stroom aan de deuropener. (zie voorbeeld A voor arbeidsstroom en C voor ruststroom)  
Maar als de deuropener aan de deurbel wordt aangesloten, dan kan via de bruine draad die uit het scherm komt 12V DC 1A worden geleverd aan een deuropener. (zie voorbeeld B)
- De deurbel en het scherm kunnen 12V of lager schakelen. En dit kan zowel AC of DC zijn. Het maximale Ampere is 1A.
- Er kan geen exit button worden aangesloten.
- Er zijn 2 soorten openers mogelijk: Normally Open Locks (Ruststroom) of Normally Closed locks (Arbeidsstroom).

Bepaal eerst het type schakeling:

1. **Arbeidsstroom (=N.C. - Normally Closed Lock):** een elektrische deuropener die werkt op basis van arbeidsstroom is het meest gebruikelijke type elektrische deuropener. Bij arbeidsstroom krijgt de deuropener alleen stroom wanneer de opdracht wordt gegeven om de deur open te doen.
2. **Ruststroom (=N.O - Normally Opened Lock):** een elektrische deuropener die werkt op basis van ruststroom is bijvoorbeeld een deuropener die werkt op basis van een magneet. Bij ruststroom krijgt de deuropener altijd stroom en wanneer de opdracht wordt gegeven om de deur open te doen valt de stroom weg. De magneet heeft stroom nodig om te werken en de deurdicht te houden. Valt deze stroom weg dan gaat de deur open. Bij een ruststroom schakeling is het meestal ook nodig om een aparte knop bij de uitgang te monteren aan de binnenkant van de uitgang. De magneet houdt immers de deur continue dicht, als je dan toch naar buiten wilt lopen, kan je door het drukken op deze knop de stroom weer laten onderbreken en kan de deur worden geopend en kan men door de uitgang gaan. Het voordeel van een magneet schakeling is dat deze bij stroomuitval altijd direct opengaat (maar dit kan natuurlijk ook een nadeel zijn).

## 11.1 Aansluitschema's deuropener

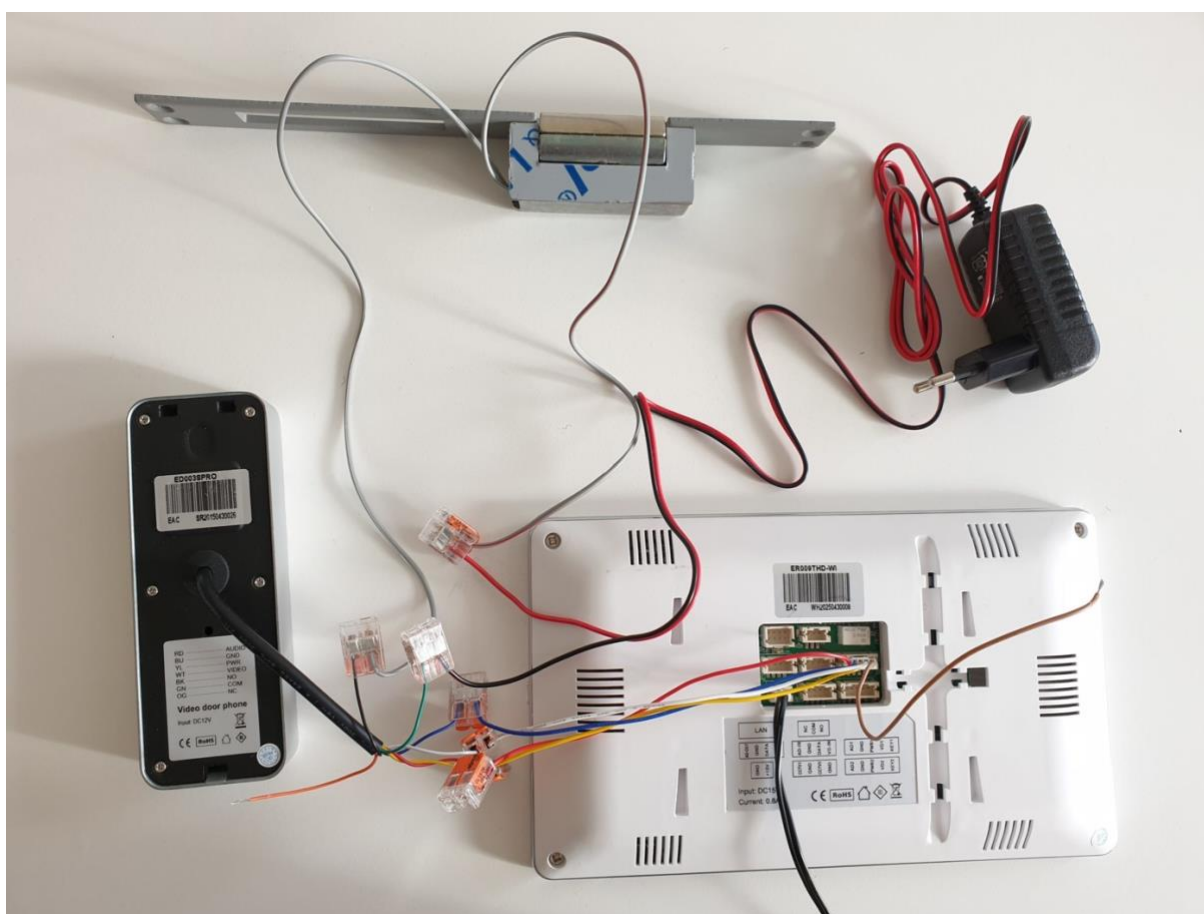
Deuropener aansluiten op de deurbel:





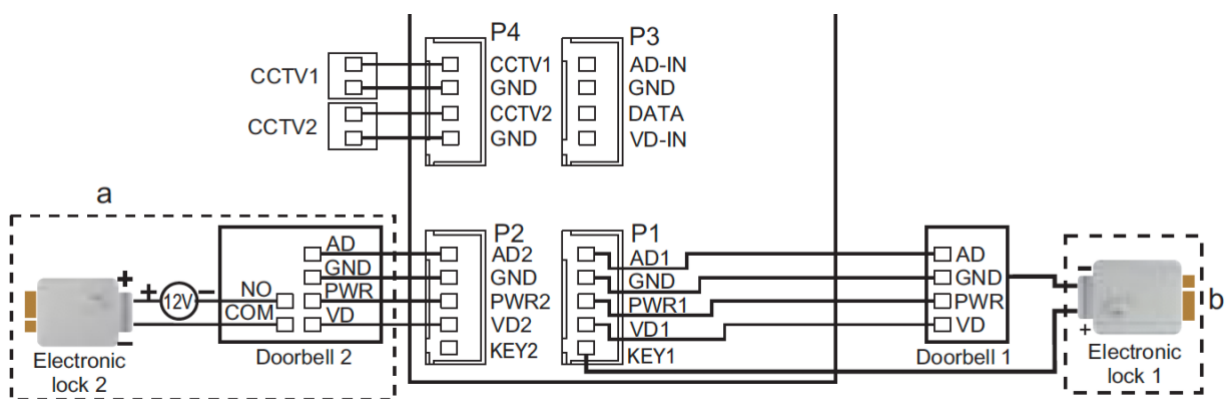
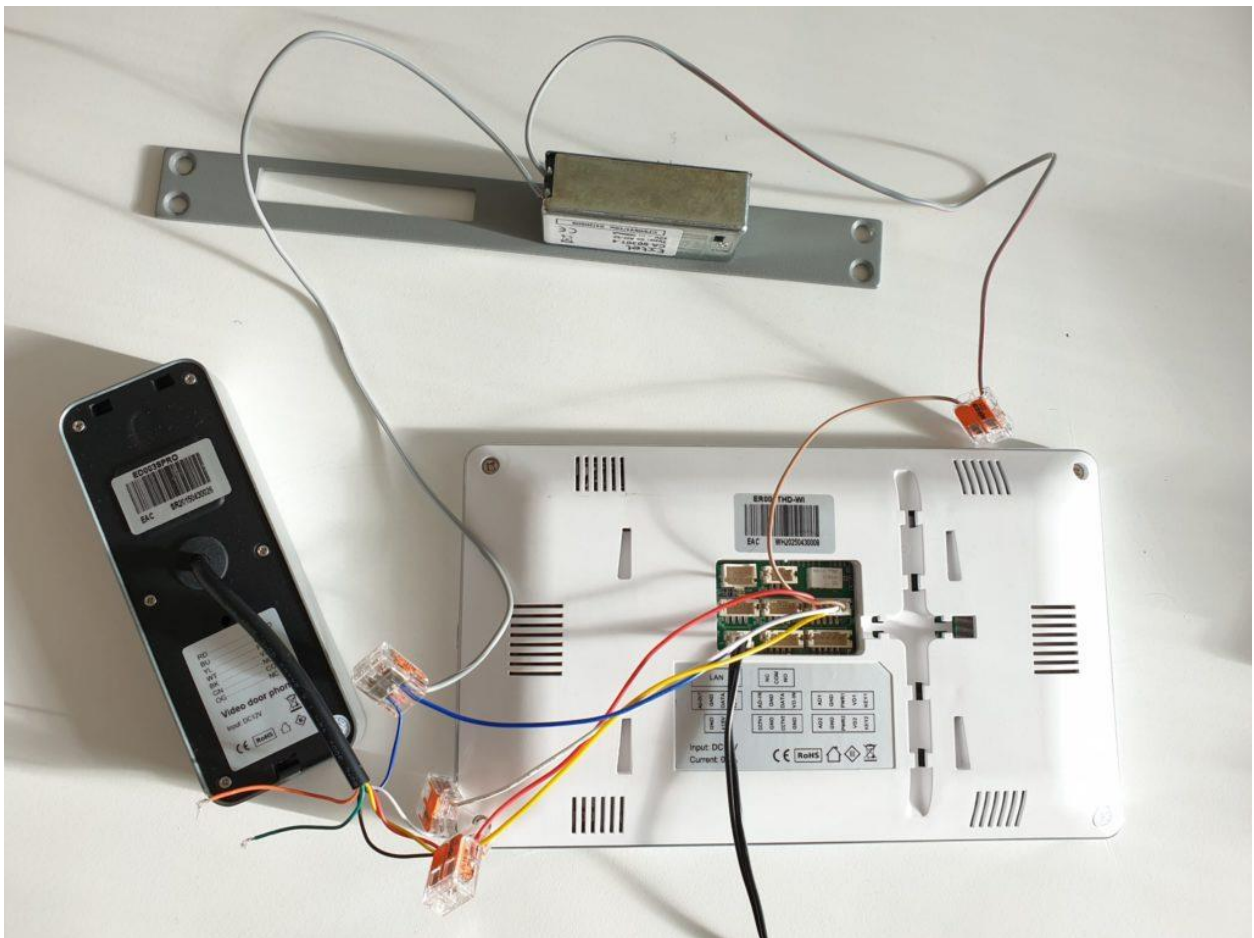
## 11.2 Deuropener arbeidsstroom met eigen stroomvoorziening:

- Type deuropener: arbeidsstroom
- Stroom voor deuropener: Externe stroombron. De deurbel is alleen een schakelaar, en voorziet de deuropener dus niet van stroom.
- De deurbel kan 12V of lager schakelen. En dit kan zowel AC of DC zijn. Het maximale Ampere dat de deurbel kan schakelen is 1A.
- Sluit als volgt aan:
- Ga van COM (groen, komt uit de deurbel) naar 12V negatief (de zwarte draad die van de stroombron komt)
- Ga van 12V positief (de rode draad die van de stroombron komt) naar de deuropener
- Ga van deuropener naar NO ( de zwarte draad uit de deurbel komt)
- De meeste deuropeners hebben 2 aansluitpunten, waarbij er gaan negatief of positief is. Beide aansluitpunten zijn dan gelijkwaardig, waarop aansluiten maakt dan niet uit.



### 11.3 Deuropener arbeidsstroom met stroomvoorziening van het scherm:

- Type deuropener: arbeidsstroom
- Stroom voor deuropener: 12V 1A DC via de bruine draad die van het scherm komt
- In dit geval lopen er 5 draden van het scherm naar de deurbel. Namelijk: wit, blauw, geel, rood + bruin.
- Sluit KEY1 (bruin, komt uit het scherm) aan op de deuropener
- Sluit GND (blauw, komt uit de deurbel) ook aan op de deuropener



## 11.4 Deuropener ruststroom met eigen stroomvoorziening:

- Type deuropener: ruststroom
  - Stroom voorziening deurbel: externe stroombron
  - De deurbel kan 12V of lager schakelen. En dit kan zowel AC of DC zijn. Het maximale Ampere dat de deurbel kan schakelen is 1A.
- 
- Ga van COM (groen, komt uit de deurbel) naar negatief deuropener
  - Ga van positief deuropener naar 12V positief (de rode draad die van de stroombron komt)
  - Ga van 12V negatief (de zwarte draad die van de stroombron komt) naar NC (oranje, komt uit de deurbel)
  - De meeste deuropeners hebben 2 aansluitpunten, waarbij er gaan negatief of positief is. Beide aansluitpunten zijn dan gelijkwaardig, waarop aansluiten maakt dan niet uit.

## 11.5 Aanpassen unlocktijd elektrische deuropener

Volg de volgende stappen of [bekijk deze video](#):

1. Zet de menu taal naar Engels
  2. Zet het scherm uit met de aan/uit knop rechts van het scherm
  3. Leg een vinger op de middelste knop op het scherm (de cirkel)
  4. Terwijl de vinger op de knop ligt, zet het scherm weer aan met de knop rechts van het scherm
  5. Het menu waarin de deuropentijd van de poort en de deurbel kan worden aangepast zal verschijnen.
- Door unlock time: aantal sec. dat de schakelaar in de deurbel stroom geeft (arbeidsstroom) of afsluit (russtroom) nadat iemand drukt op de knop met het sleuteltje (dit kan alleen tijdens een actieve video verbinding)
  - Gate normale status: heeft geen functie
  - Gate unlock time: aantal sec. dat de schakelaar aan de achterkant van het scherm stroom geeft (arbeidsstroom) of afsluit (russtroom) nadat iemand drukt op de knop met de poort (dit kan alleen tijdens een actieve video verbinding)
  - DOOR 1: dit is alleen van toepassing bij een deurbel met daarop 2 knoppen voor 2 appartementen, stel hier in of het scherm met knop 1 of 2 verbonden is

## 12. Het scherm voorzien van Power over Ethernet (POE)

Dit kan met behulp van de POE adapter [DS4975](#)

Je kunt dus niet aan de kant van de router zowel stroom en internet op de netwerkkabel zetten en dan de RJ45 stekker direct in de internet module steken of aansluiten op het scherm en daarmee het scherm of de module te voorzien van zowel internet als stroom. Je hebt hier een adapter voor nodig aan de kant van de router en het scherm of internet module.

Dit gaat dus als volgt:

Aan de kant van de router:

- Steek de RJ45 stekker van de POE adapter [DS4975](#) in de router
- Sluit de 15V DC power adapter aan op de POE adapter (knip het stekkertje af)
- Steek de netwerkkabel in de POE adapter die naar de deurbel moet lopen

Aan de kant van het scherm of de internet module:

- Steek de netwerkkabel die van de router komt in de POE adapter
- Sluit het afgeknipte stekkertje aan op de POE adapter en steek het stekkertje in de internet module of het scherm
- Steek de RJ45 stekker van de POE adapter in de internet module of in de RJ45 adapter van stekker van het scherm (bij een scherm is direct verbinden van kabels ook mogelijk volgens het scherm hieronder)

Uit het scherm komt een RJ45 adapter. De draden van deze adapter hebben andere kleuren dan een netwerkkabel.

Dit is een aansluit conversie schema om de draden van de RJ45 adapter direct met een netwerkkabel te kunnen verbinden.

1. **Oranje** moet aan **Wit Oranje**
2. **Blauw** moet aan **Oranje**
3. **Zwart** moet aan **Wit Groen**
4. **Groen** moet aan **Blauw**
5. **Rood** moet aan **Wit Blauw**
6. **Geel** moet aan **Groen**
7. **Wit** moet aan **Wit Bruin (niet in gebruik)**
8. **Bruin** moet aan **Bruin (niet in gebruik)**



## 13. App downloaden

1. Zoek in de app store op: **Smart Life**

Of

2. Scan de QR-code hieronder met een QR-reader



iOS:



Android:

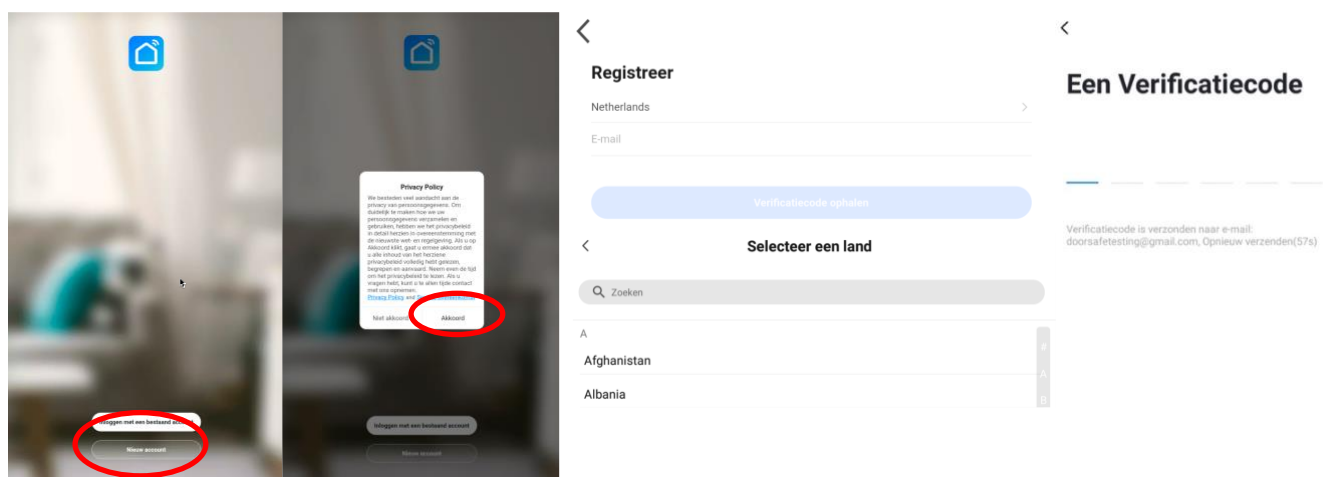


**BELANGRIJK:** Sta in de instellingen van de telefoon berichtgeving toe en geef toegang tot de foto's/opslag, microfoon, camera en gebruik van mobiele data.

## 14. Account aanmaken in de Smart Life app

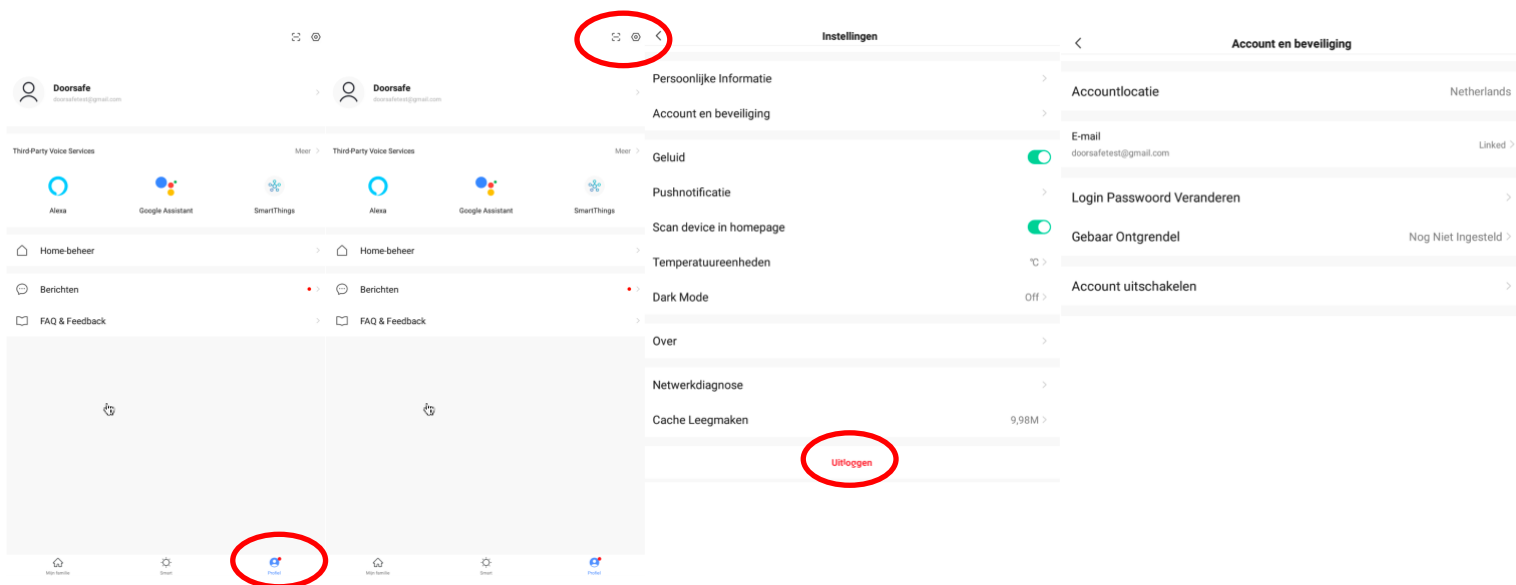
### 14.1 Account aanmaken

1. Download en open de Smart Life app
2. Kies Nieuw Account
3. Ga eventueel akkoord met de [Privacy Policy](#) en de Service Overeenkomst
4. Selecteer Nederland
5. Voer een emailadres in
6. Verifieer het emailadres door de verificatiecode in te voeren en log in op de app



## 14.2 Uitloggen uit de app, emailadres veranderen, inlogwachtwoord veranderen of account uitschakelen en geheel wissen (recht om vergeten te worden)

1. Ga naar Profiel (rechtsonder in het basisscherm)
2. Kies het wielje rechtsboven
3. Kies 'Uitloggen' om weer uit de app uit te loggen
4. Kies 'Account en beveiliging'
5. Kies 'E-mail' om het gekoppelde emailadres te wijzigen
6. Kies 'Login Password Veranderen' om het inlogwachtwoord te wijzigen
7. Kies 'Gebaar ontgrendel' om toegang tot de app te beperken met een ontgrendelgebaar
8. Kies 'Account uitschakelen' om het account uit te schakelen en volledig te wissen en uw recht om vergeten te worden uit te oefenen.

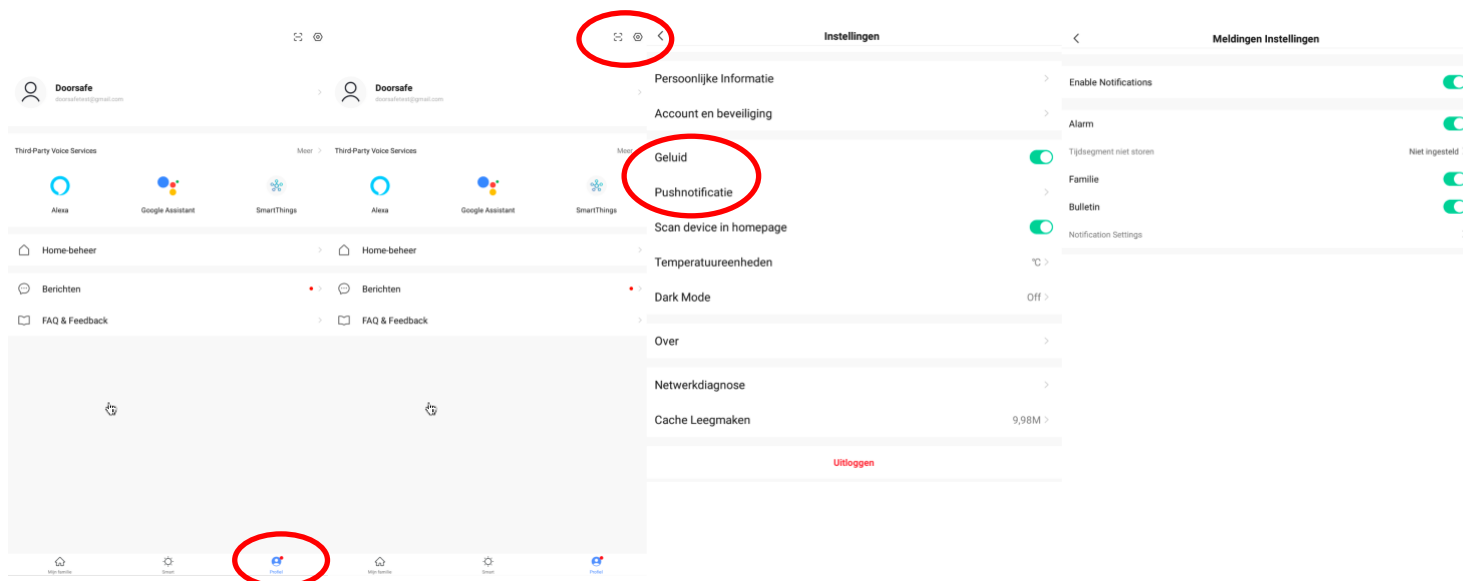




## 15. Berichten van de app ontvangen

### 15.1 Geluid en pushnotificaties aan- of uitzetten & 'Do-Not-Disturb' modus

1. Ga naar Profiel (rechtsonder in het basisscherf)
2. Kies het wielletje rechtsboven
3. Zet 'Geluid' aan om een geluid te horen bij een pushnotificatie
4. Kies 'pushnotificatie' om de melding in te stellen
5. Zet 'Enable notifications' aan om pushnotificaties te ontvangen
6. Zet 'Alarm' aan om pushnotificaties te ontvangen bij een alarm
7. Kies 'Tijdsegment niet storen' om van bepaalde apparaten, gedurende een bepaalde tijd of alleen op bepaalde dagen geen pushnotificaties te ontvangen
8. Zet 'Familie' aan om pushnotificaties te ontvangen van andere ruimtes of groepen
9. Zet 'Bulletin' aan berichten te ontvangen in het bulletin



## 15.2 Instellingen van een iPhone

1. Ga naar Instellingen
2. Kies Batterij
3. Zorg dat Energiebesparingsmodus uit staat

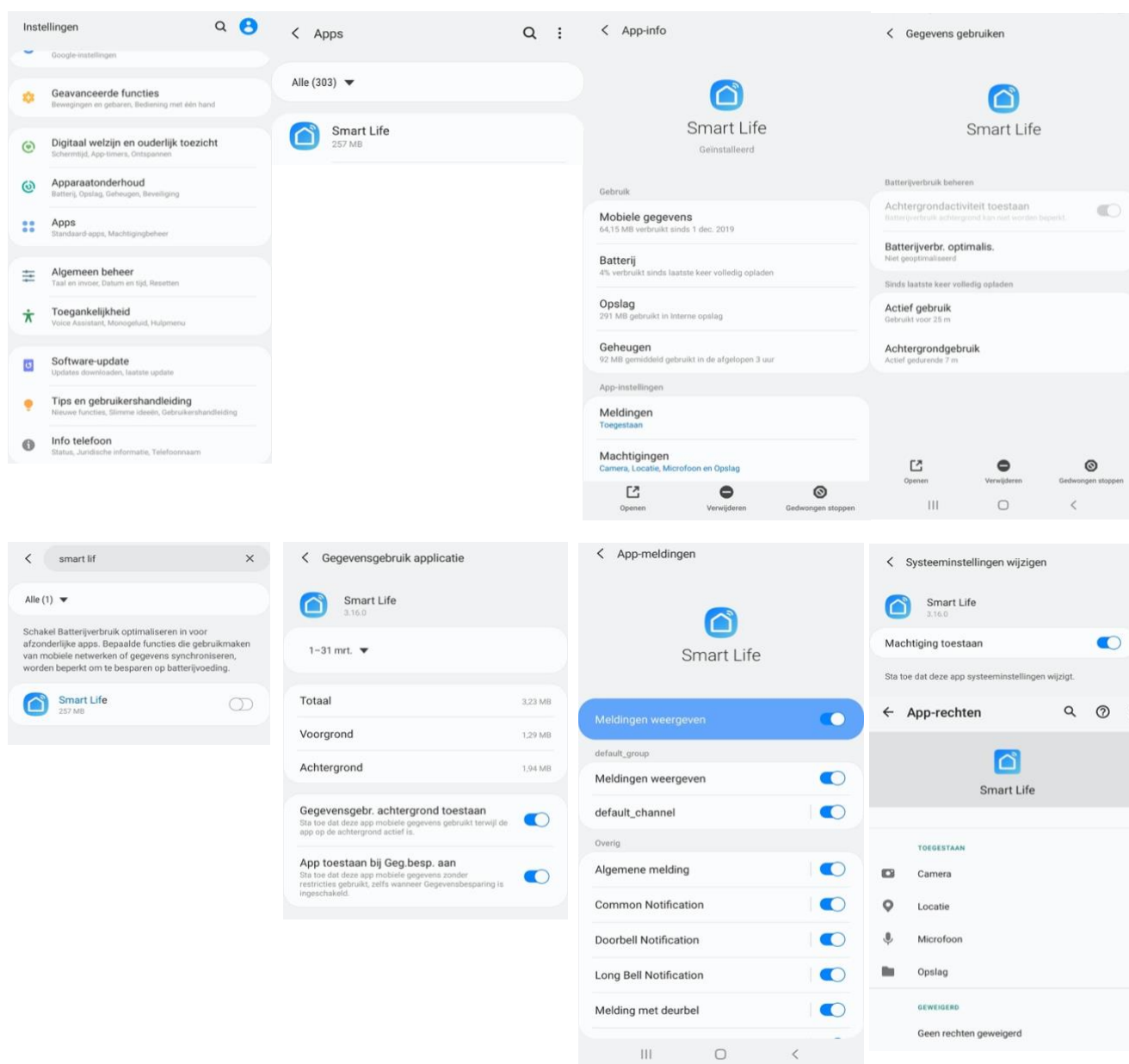


1. Ga naar 'Instellingen'
2. Kies 'Smart Life' (helemaal onderaan de lijst met apps)
3. Kies 'Berichtgeving'
4. Zet 'Sta berichtgeving toe'
5. Zet 'Geluiden' en 'Badges' aan
6. Zet 'Mobiele data' aan
7. Zet 'Microfoon aan'
8. Zet 'Locatie' op Altijd of Bij gebruik van app



## 15.3 Instellingen van een Android

1. Ga naar 'Instellingen'
2. Kies 'Apps'
3. Kies 'Batterij'
4. Kies 'Batterijverbr. Optimalis.''
5. Kies 'Alle', zoek op 'Smart Life', zet Batterijverbruik Optimaliseren uit
6. Zet 'Gegevensgebr. achtergrond toestaan' aan
7. Zet 'App toestaan bij Geg. Besp. Aan' aan
8. Sta alle 'Machtingen' toe
9. Sta alle 'Meldingen' toe



## 16. Het basisscherm van de app

### Linksboven:

- **Hier: Ik & Partner**  
Voeg ruimtes of groepen toe en voeg hier leden aan toe.

### In het midden:

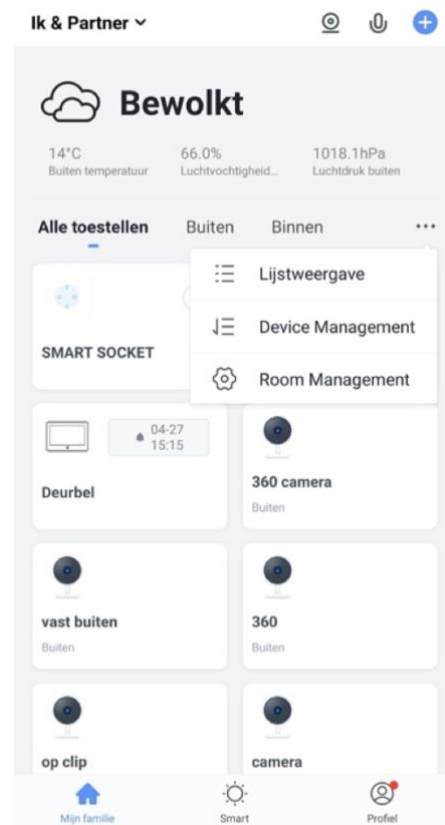
- **Toestellen zoals deurbellen, camera's, etc.**  
Druk op het toestel om door de camera te kijken of het toestel te bedienen
- **... (de 3 puntjes)**  
Room man.: Voeg kamers toe binnen een ruimte of groep.  
Lijst/raster weergave: Schakel tussen raster & lijstweergave.  
Device man.: Verwijderen van toestellen.

### Rechtsboven:

- **+ teken**  
Voeg hier nog meer toestellen toe
- **Microfoontje**  
Bedien het toestel met spraakopdrachten  
(dit is niet echt van toepassing bij een deurbel)
- **Cameraatje**  
Bekijk hier meerdere camera tegelijkertijd.

### Balk onderin:

- **Home (huisje)** – keer terug naar basisscherm
- **Smart**  
Voeg hier scenario's toe
- **Profiel**
  - + Verander je naam, profiel foto, etc.
  - + Home Beheer  
Voeg ruimtes of groepen toe en voeg hier leden aan toe.
  - + Bekijk berichten  
bekijk hier gemiste oproepen
  - + Meer services  
voeg hier extra diensten toe zoals cloud storage
  - + Instellingen
    - zet geluid aan van de push berichten
    - zet push berichten aan of uit
    - stel een niet storen schema in
    - log uit de app



## 17. De structuur van de app

Voordat u het product gaat toevoegen aan de app is het een goed idee om stil te staan bij de structuur van de app en hoe u de app kunt indelen. Volg hiervoor deze stappen.

### 1. Maak een ruimte of een groep aan, en voeg daar het product aan toe.

Zoals bijvoorbeeld:

- a. Thuis
  - b. Kantoor
  - c. Vakantiewoning
  - d. Ik & mijn kinderen
  - e. Ik & mijn partner
- Een product kan maar aan 1 ruimte of groep worden toegevoegd.
  - Om een ruimte of groep aan te maken ga naar:
    - Profiel
    - Home-beheer
    - Voeg Familie toe
  - Per ruimte of groep kunnen leden worden toegevoegd.  
Deze leden kunnen door de camera kijken, opnames maken of ontvangen oproepen als iemand aanbelt, kunnen dan praten en de deur openen.

Deze leden kunnen 2 rollen krijgen:

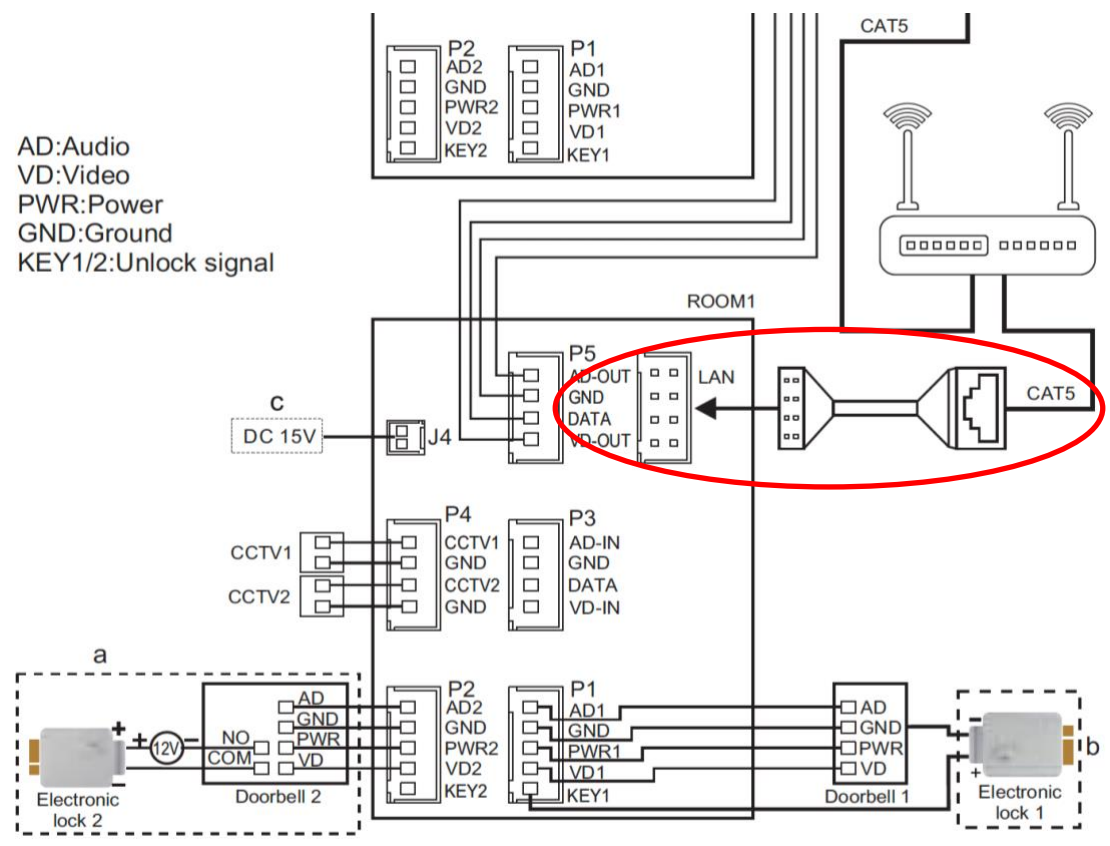
- volledige rechten (beheerder)  
Deze leden kunnen alles aanpassen.
- beperkte rechten (common member)  
Deze leden kunnen alleen het product gebruiken.

### 2. Deel de producten in kamers in binnen een ruimte of een groep.

- Deze kamers vormen tabbladen binnen een ruimte of een groep.
- Een product kan maar aan 1 kamer worden toegevoegd maar is altijd te zien in het meest linker tabblad 'Alle toestellen'.
- De andere tabbladen zijn de aparte kamers met daarin alleen de producten in die kamer.

### 18. Deurbel toevoegen aan de Smart Life app via netwerkkabel

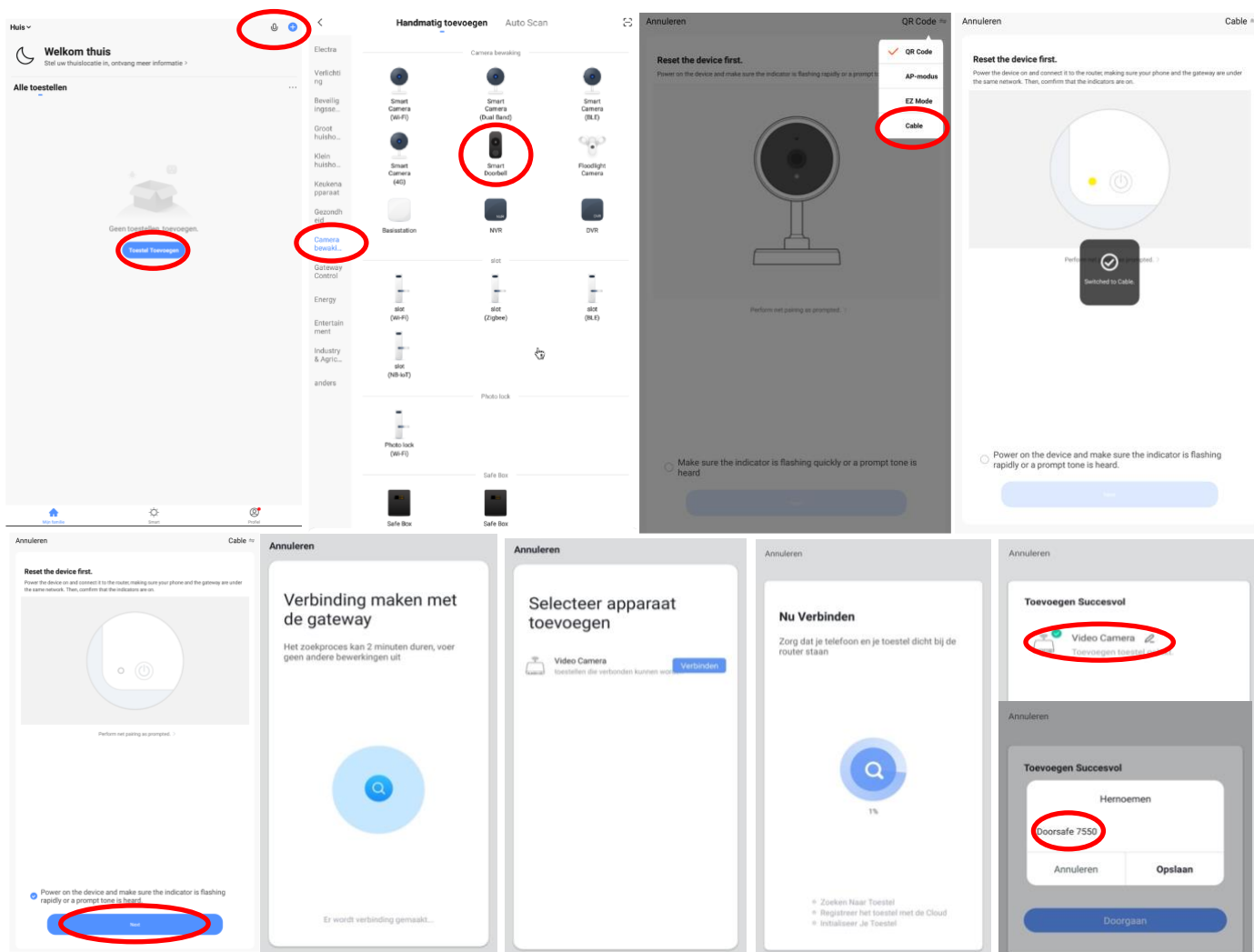
- Het scherm kan verbinden via 2,4 Ghz WiFi en via een netwerkkabel. Een netwerkkabel heeft altijd de voorkeur. Videobellen via een app is over WiFi bijna altijd erg instabiel.
- Trek van de router naar het scherm een netwerkkabel. Gebruik minimaal een Cat6 kabel.
- Steek deze RJ45 adapter achter in het scherm in de **LAN** poort:
- Geen plek voor deze adapter? Zie H12 voor hoe de draden direct met een netwerkkabel kunnen worden verbonden.



De internet module kan verbinden via 2,4 Ghz WiFi en via een netwerkkabel. Een netwerkkabel heeft altijd de voorkeur. Videobellen via een app is over WiFi bijna altijd erg instabiel.

### Het scherm laten verbinden met een netwerkkabel:

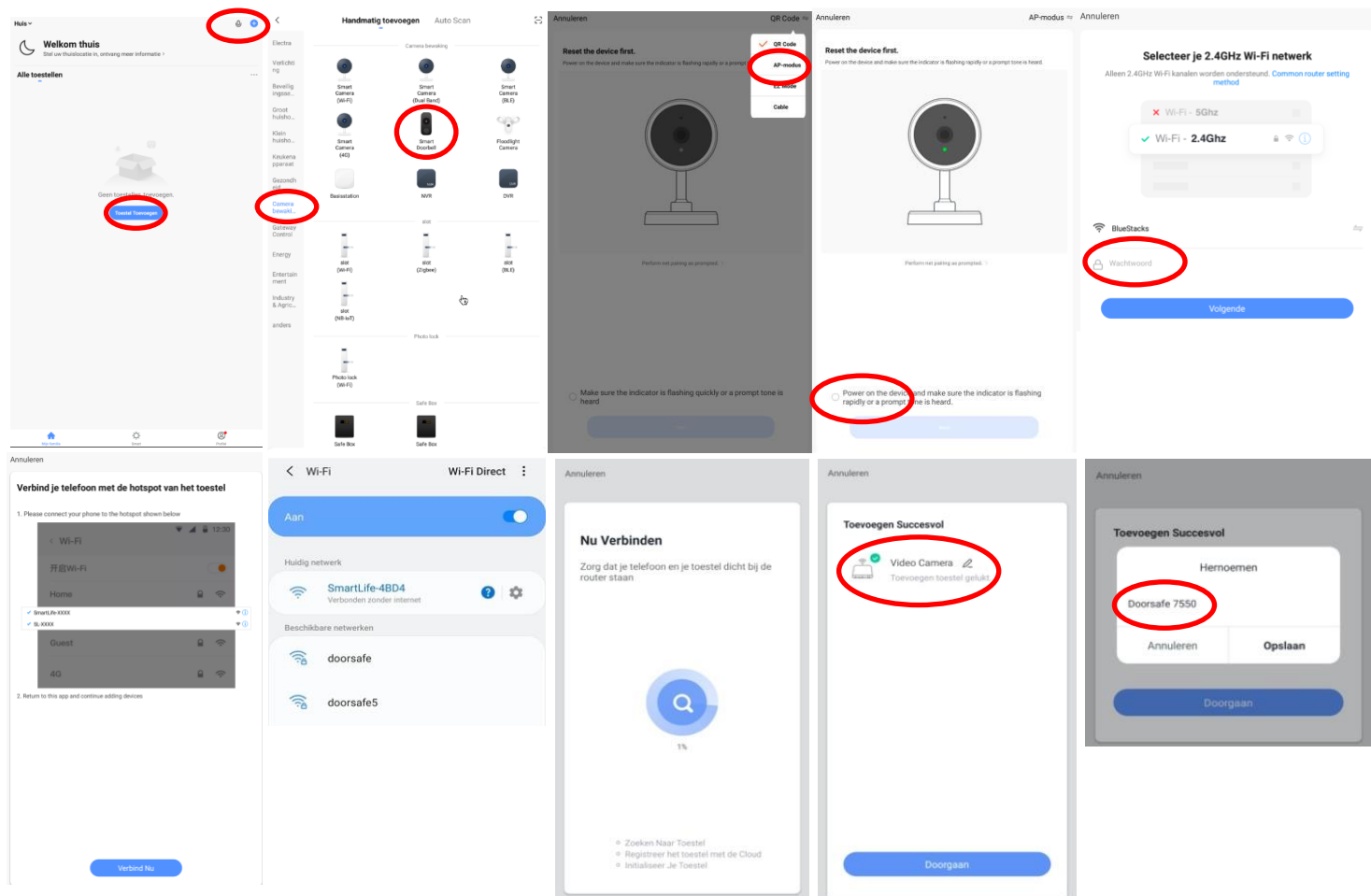
1. Verbind het scherm met de router met een netwerkkabel.
2. Zorg dat de smartphone via een 2,4 Ghz. WiFi netwerk verbonden is met dezelfde router
3. Ga in het menu van het scherm naar de Internet instellingen en zorg dat WiFi uit staat
4. Open de Smart Life app
5. Kies voor **'Toestel toevoegen'** of rechtsboven de **'+'**
6. Kies voor **'Camerabewaking'** en kies voor **'Smart Doorbell'**
7. Er wordt nu in de app gevraagd om een reset, dit gaat als volgt:
  - haal de stroom van het scherm
  - wacht 10 sec. en voeg de stroom weer toe
8. Kies nu in de app rechtsboven **'QR-Code'** en kies **'Cable'**
9. Vink het rondje aan en kies **'Next'** (er hoeft geen lampje te knipperen)
10. De app zoekt nu via WiFi in het netwerk van de router
11. Selecteer het apparaat dat u wilt verbinden en druk op **'verbinden'**
12. U ziet een percentage van de voortgang
13. Nadat toevoegen succesvol is, pas eventueel nog de naam aan
14. Kies **'Doorgaan'** en de koppeling is afgerond



## 19. Deurbel toevoegen aan de Smart Life app via WiFi

### Het scherm laten verbinden via WiFi:

1. Plaats het scherm en de smartphone dicht bij de WiFi router
2. Open de Smart Life app
3. Kies voor **'Toestel toevoegen'** of rechtsboven de **'+'**
4. Kies voor **'Camerabewaking'** en kies voor **'Smart Doorbell'**
5. Kies in de app rechtsboven **'QR-Code'** en kies **'AP Mode'**
6. Haal nu de stroom van het scherm, wacht 10 sec. en voeg de stroom weer toe
7. Ga in het menu van het scherm naar de internet instellingen (5<sup>de</sup> bolletje) en **zorg dat WiFi aan staat** en vervolgens: **reset de WiFi.**
8. Zet nu het vinkje en kies 'Next' (er hoeft geen lampje te knipperen)
9. Zorg dat de smartphone verbonden is met het **2,4 Ghz. WiFi** netwerk
10. **Voer het eigen WiFi wachtwoord in** en kies 'volgende'
11. De smartphone gaat nu met het WiFi netwerk verbinden dat uit het scherm komt, dit WiFi netwerk begint met **'SmartLife\_'**, zodra er verbonden is, keer terug naar de app. (als een melding komt dat het WiFi netwerk geen internetverbinding heeft, dan goedkeuren, want dit is juist)
12. U ziet nu een percentage van de voortgang
13. Nadat toevoegen succesvol is, pas eventueel nog de naam aan
14. Kies 'Doorgaan' en de koppeling is afgerond

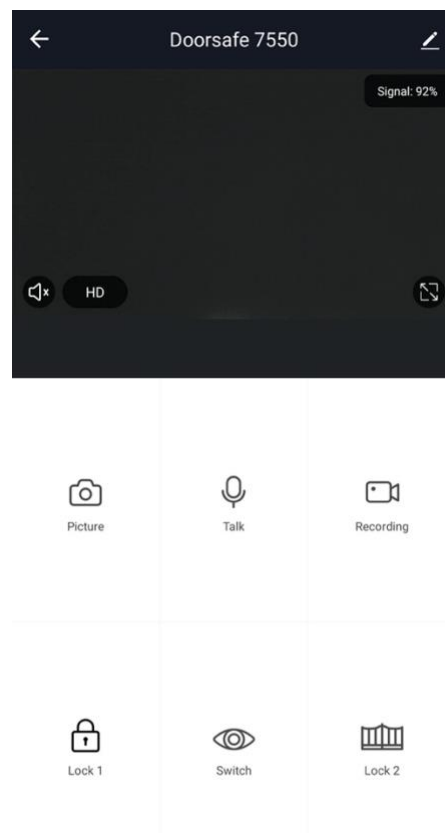




## 20. Functies tijdens een omroep

Om bij de instellingen van de deurbel te komen, maar eerst verbinding met de deurbel door in het basisscherm voor de deurbel te kiezen.

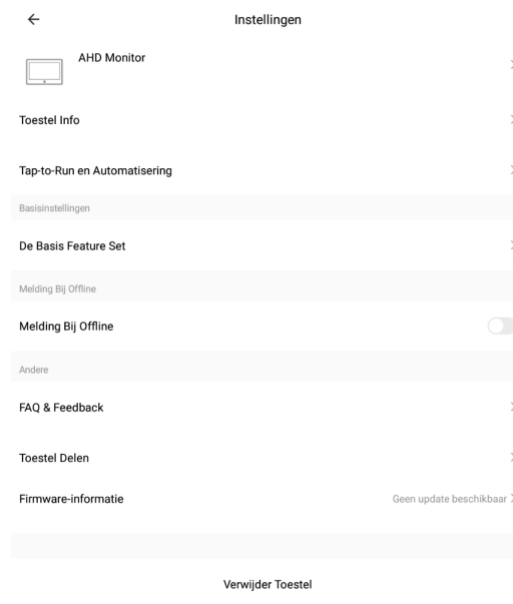
- Druk op **Picture/Fotocamera** om een aanvullende foto te maken
- Druk op de **Talk/Microfoon** om door de deurbel te kunnen spreken
- Druk op de **Recording/Videocamera** om een aanvullende video-opname te maken
- Druk op **Lock 1** of **Lock 2** om een deur te openen
- Druk op Switch om door een eventueel aangesloten tweede deurbel te kijken
- Zet het geluid dat van de deurbel komt uit door op het **luidsprekertje** te drukken
- Druk op **HD** bij een slechte internetverbinding om de resolutie te verlagen
- Druk op de pijltjes voor een volledige scherm weergave
- **Signal: 92%** geeft de sterkte van het WiFi signaal aan, bij een aansluiting via een netwerkkabel is dat 0%
- Druk op het **pennetje** om naar de instellingen te gaan



In de app gemaakte aanvullende opnames worden opgeslagen in de smartphone bij de andere afbeeldingen.

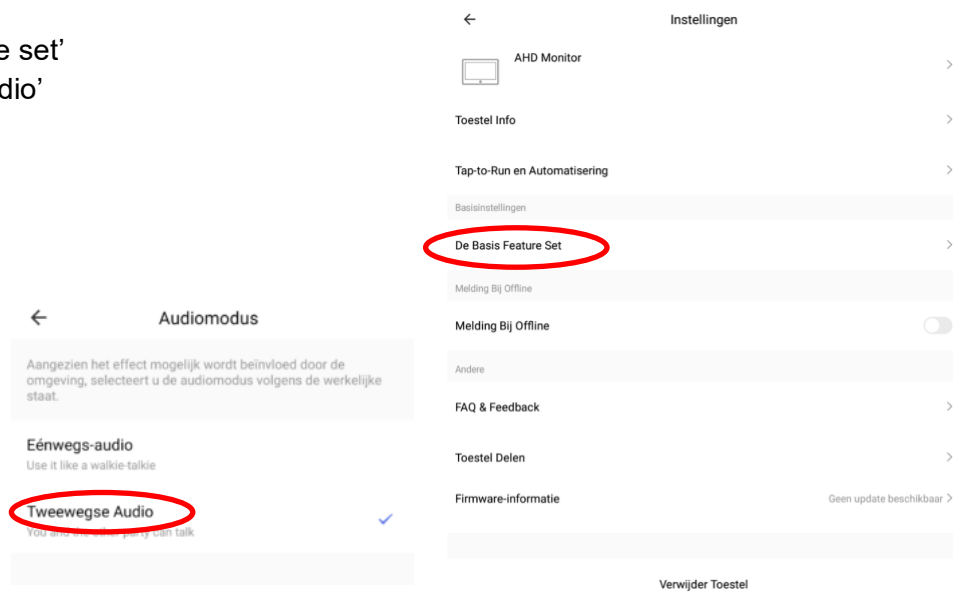
## 21. De instellingen van de deurbel

- Druk op **Toestel delen** om een extra gebruiker toegang te geven tot de deurbel
- Druk op de bovenste optie om de naam te veranderen
- Druk op **Toestel Info** om het gekoppelde emailadres, IP adres, toestel ID en tijdszone te zien
- Druk op **Tap-to-Run Automatisering** om te zien welke Smart Scenarios zijn ingesteld
- Druk op **Basis Feature Set** om de audiomodus te kiezen: eenwegs- of tweewegse Audio
- Kies **Melding bij Offline** om een melding te krijgen zodra de deurbel het contact met het internet verliest
- Druk op **FAQ & Feedback** om feedback te geven over de app aan de ontwikkelaars
- Druk op **Toestel delen** om een extra gebruiker toegang te geven tot de deurbel
- Druk op **Firmware informatie** om de firmware versie te zien
- Druk op **'Verwijder toestel'** te om het toestel uit de app te verwijderen



### 21.1 Tweewegse audio mogelijk maken

1. Kies 'De basis feature set'
2. Kies 'Tweewegse Audio'



## 22. Gemiste oproepen en andere berichten bekijken

Er zijn 3 soorten berichten:

### 1. Alarm meldingen

Bekijk hier gemiste oproepen en andere meldingen van sensoren of alarms

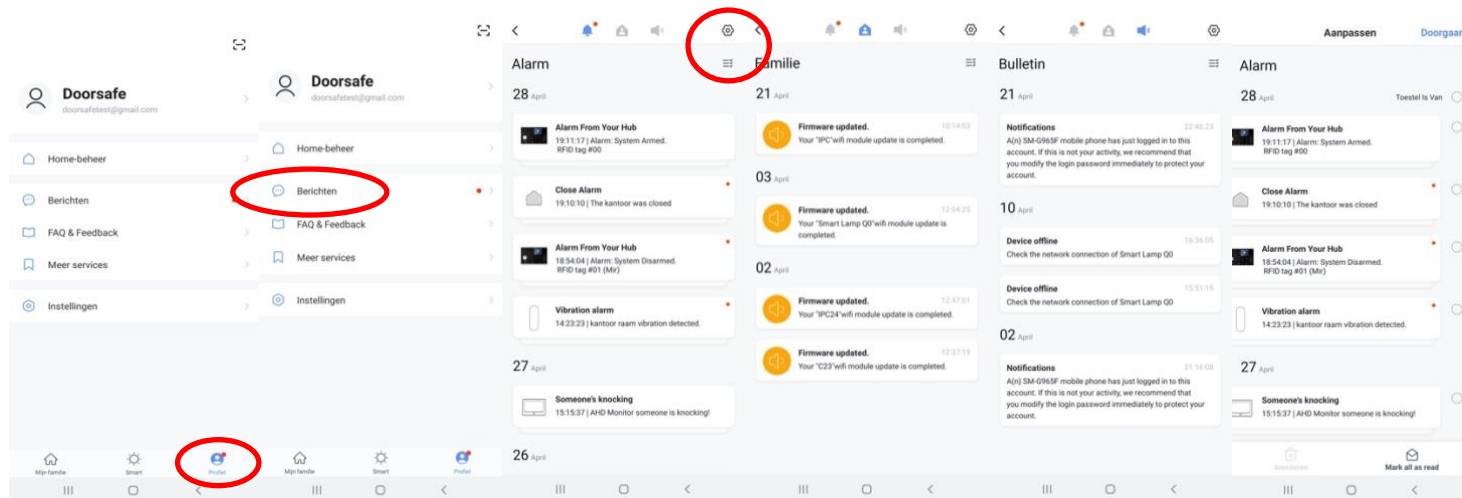
### 2. Familie berichten

Bekijk hier meldingen van producten in dezelfde familie zoals firmware updates

### 3. Bulletin berichten

Bekijk hier nieuwsberichten

- Als er een rood puntje te zien is bij Profiel of bij Berichten dan zijn er gemiste berichten.
- Druk op de drie streepjes om berichten te kunnen wissen of als gelezen te markeren.
- Druk op het wielletje om Alarm, Familie of Bulletin berichten uit te zetten.



## 23. Toevoegen van extra gebruikers

Het delen van de toegang tot producten kan op twee manieren:

1. **Door leden toe te voegen aan een ruimte of een groep (ruimte/groepsniveau)**  
Deze leden kunnen door de camera kijken, opnames maken of ontvangen oproepen als iemand aanbelt, kunnen dan praten en de deur openen.
2. **Door een product te delen (productniveau)**  
Deze extra gebruikers kunnen **geen deuren openen** maar wel door de camera kijken, opnames maken of ontvangen oproepen als iemand aanbelt, kunnen dan praten en de deur openen.

### 23.1 Leden toevoegen aan een ruimte of een groep (ruimte/groepsniveau)

Maak een ruimte of een groep aan, en voeg daar het product aan toe.  
Deze ruimte of groep kan worden gedeeld met nieuwe leden.  
Een product kan maar aan 1 ruimte of groep worden toegevoegd.

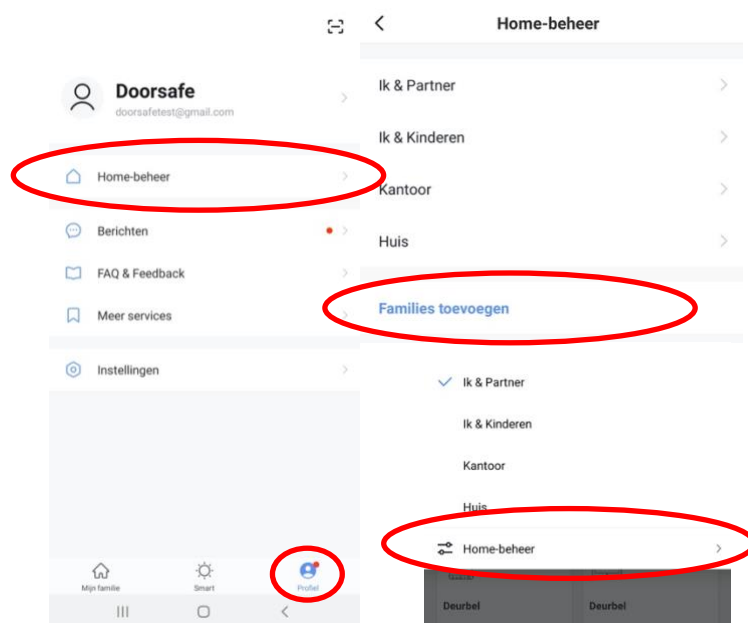
Voorbeelden van ruimtes of groepen zijn:

- a. Thuis
- b. Kantoor
- c. Vakantiewoning
- d. Ik & mijn kinderen
- e. Ik & mijn partner

#### Aanmaken ruimte of groep

Om een ruimte of groep aan te maken ga naar:

1. Profiel
2. Home-beheer
3. Families toevoegen

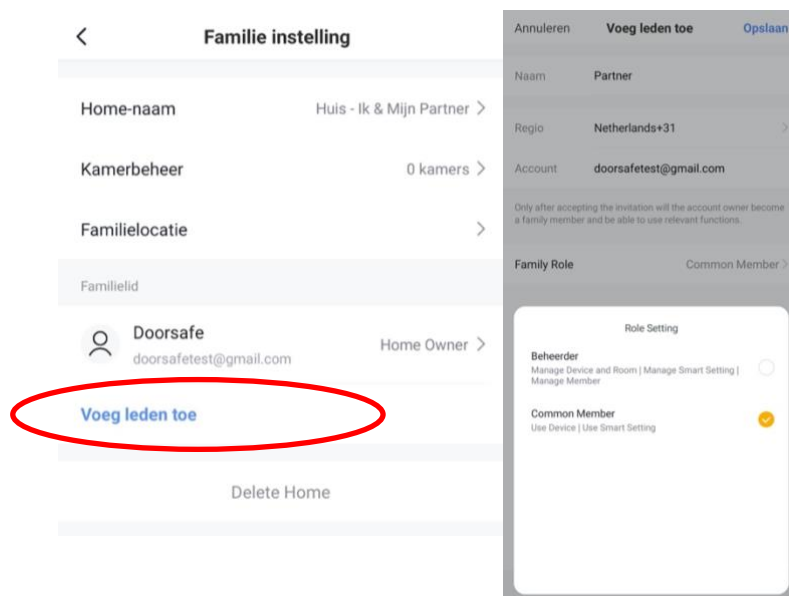


## Toevoegen leden aan een groep

Per ruimte of groep kunnen leden worden toegevoegd.

Om leden aan een ruimte of groep toe te voegen ga naar:

1. Profiel
2. Home-beheer
3. Kies ruimte of groep
4. Kies 'Voeg leden toe'
5. Voer naam in
6. Voer emailadres in



Deze leden kunnen 2 rollen krijgen:

- **volledige rechten (beheerder)**  
Deze leden kunnen alles aanpassen.
- **beperkte rechten (common member)**  
Deze leden kunnen alleen het product gebruiken.

Het account dat het product als eerste heeft toegevoegd, wordt de Home-owner.

Als er in een ruimte of groep meerdere leden zijn kan de eerste gebruiker een ander lid Home-owner maken met de functie "Transfer Home ownership".

## Verwijder leden uit een groep

Om leden uit een ruimte of groep te verwijderen ga naar:

1. Profiel
2. Home-beheer
3. Kies ruimte of groep
4. Kies het lid dat moeten worden verwijderd
5. Kies 'Verwijder leden'

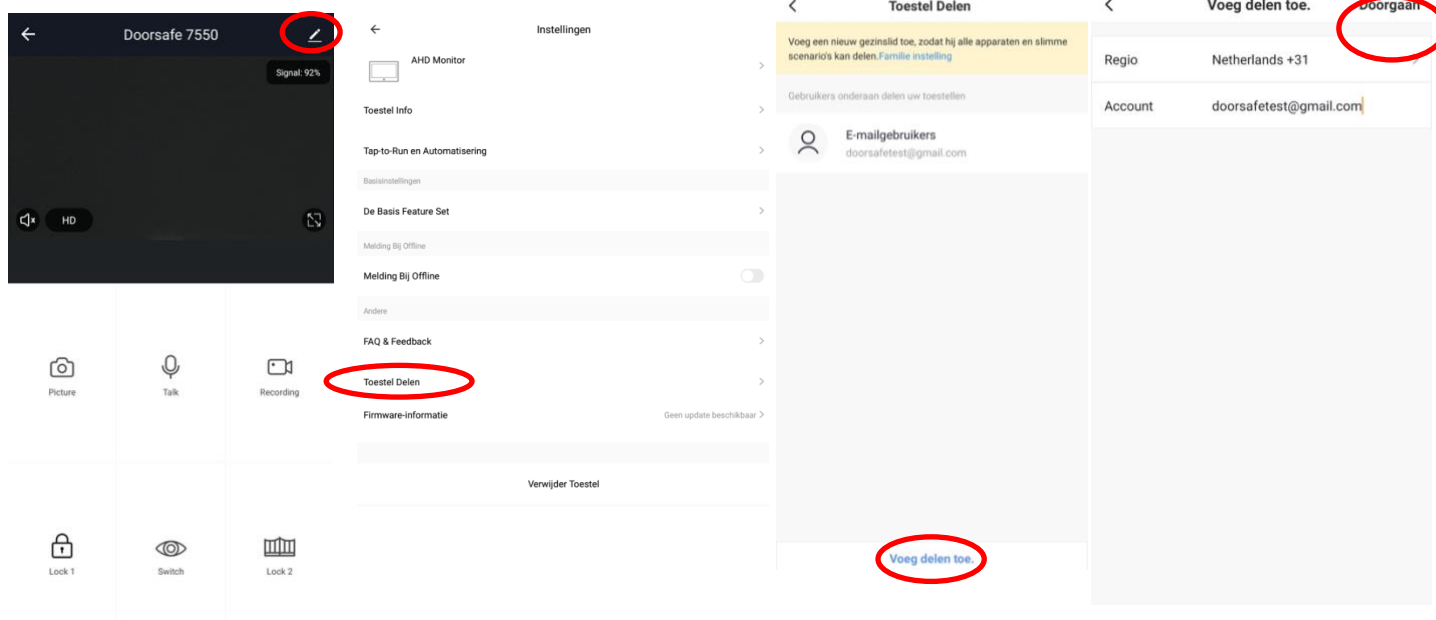
## 23.2 Delen van een product met een extra gebruiker (productniveau)

Deze extra gebruikers kunnen **geen deuren openen** maar wel:

- oproepen ontvangen als iemand aanbelt en dan kunnen praten
- door de camera kijken
- opnames maken

Om een product te delen ga naar:

1. Open het product in het basisscherm
2. Open de instellingen door in de rechterbovenhoek op het pennetje te drukken
3. Kies voor 'Toestel Delen'
4. Kies 'Voeg delen toe' en geef het email of telefoonnummer op
5. Kies 'Doorgaan'
6. De extra gebruiker krijgt nu na ongeveer 1 minuut een melding en een bericht dat de deurbel is gedeeld



### Verwijderen extra gebruiker

- Veeg de extra gebruiker naar links en kies voor 'Annuleren'

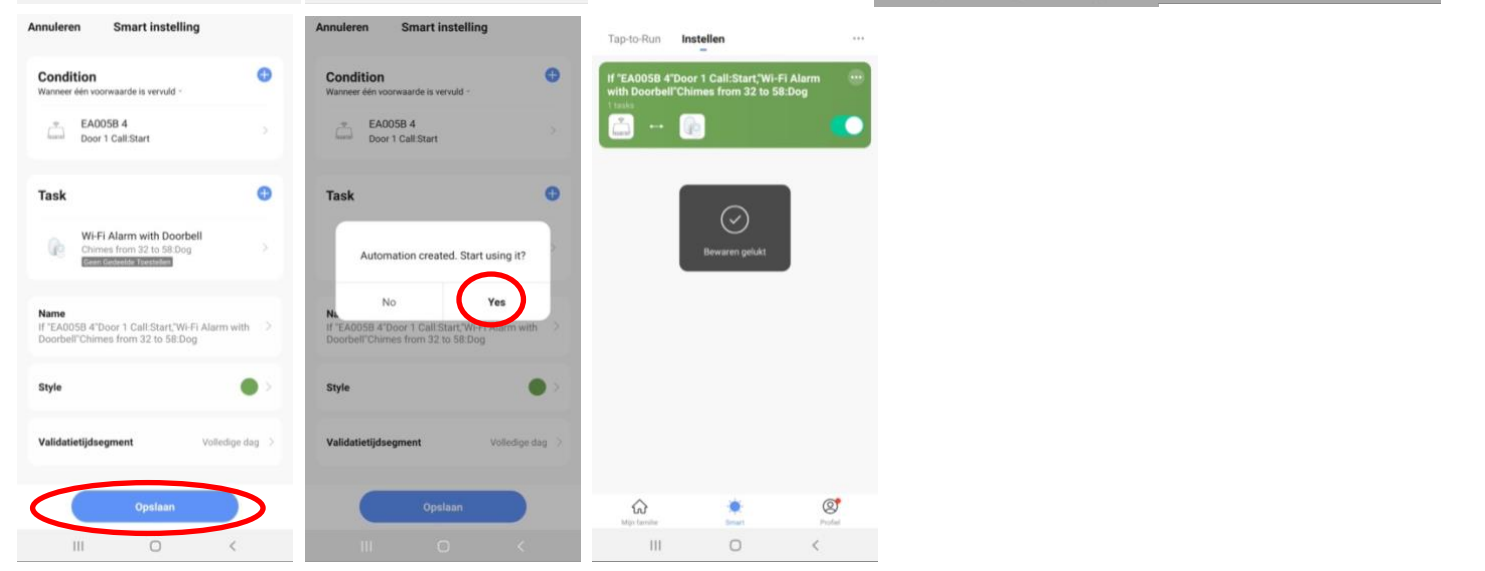
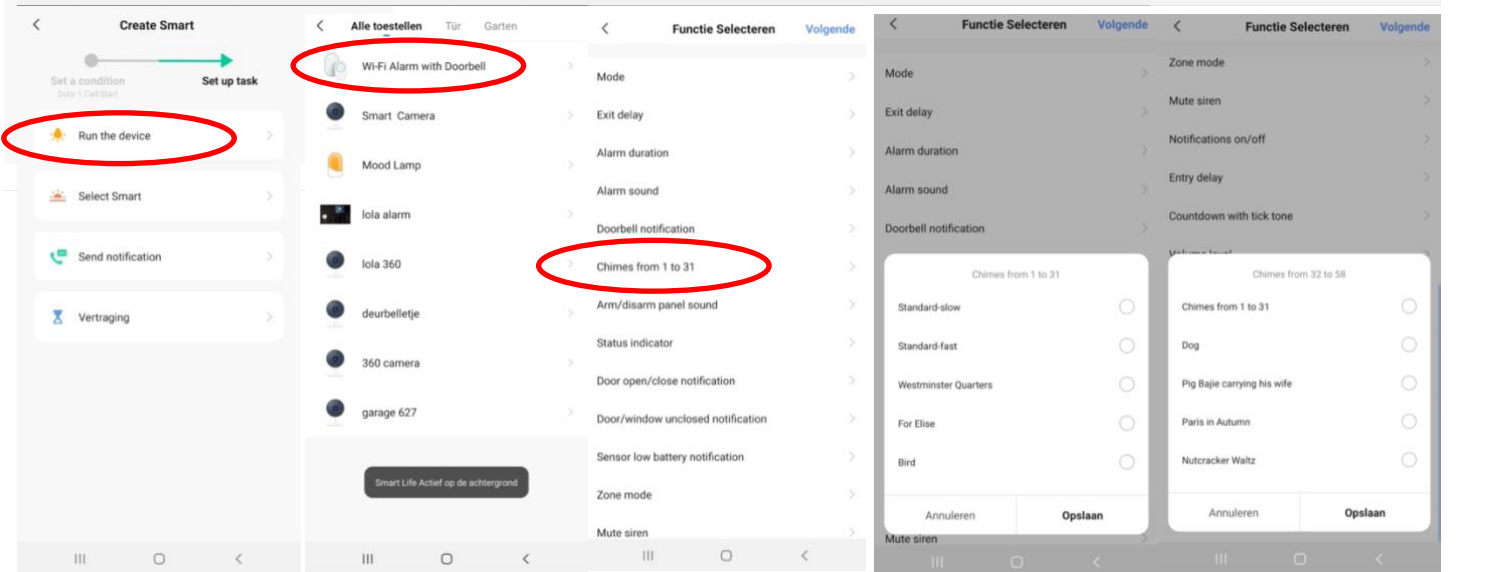
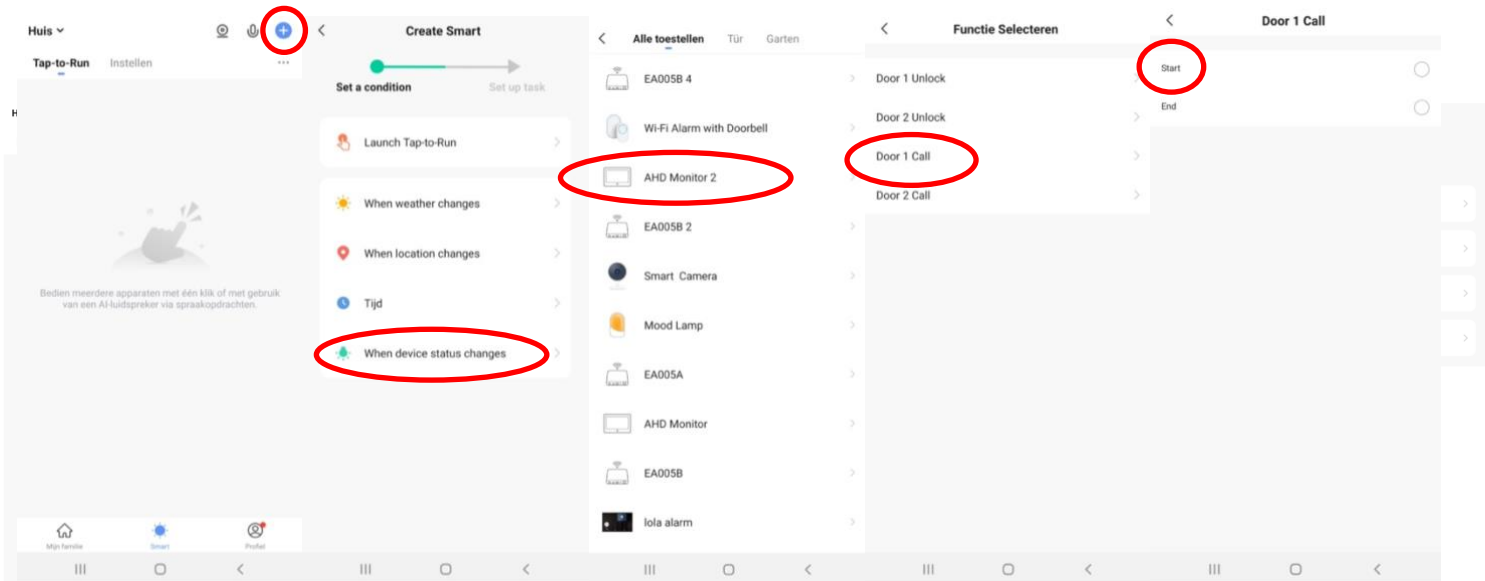


## 24. Stel Smart Scenario's in

Door een Smart Scenario in te stellen is het mogelijk om bijvoorbeeld een Doorsafe 6603 WiFi Chime te laten rinkelen of om lamp aan te laten gaan tijdens zonsondergang als iemand aanbelt.

Een smart scenario voor een Doorsafe WiFi CHime gaat bijvoorbeeld als volgt:

1. Kies midden onderin de app voor 'Smart'
2. Kies '+' rechtsboven
3. Kies 'When device status changes'
4. Kies de deurbel uit de lijst
5. Kies 'Door 1 Call'
6. Kies 'Start'
7. Kies 'Run the device'
8. Kies de chime uit de lijst
9. Kies 'Chimes from 1 to 31' of 'Chimes from 32 to 58'
10. Kies een Chime uit (beltoon)
11. Kies 'Opslaan'
12. Kies Volgende
13. Controleer de instellingen:
  - Condition: als iemand op de deurbel drukt, dus Door 1 call: Start
  - Task: Chime: {uw keuze van chime}
  - Naam: stel hier een naam in voor dit smart scenario
14. Stel eventueel een tijdssegment in bij 'Validatietijdsegment' zoals bijvoorbeeld tijdens zonsondergang
15. Kies 'Opslaan'
16. Bevestig





## 25. Smart Life app bekijken op een PC (Windows of Mac)

Wilt u op uw PC ook door uw deurbel of bewakingscamera kunnen kijken? En ook kunnen praten met wie aanbelt? En uw hele SmartHome kunnen bedienen?

Dat kan door gebruik te maken van een gratis Android Emulator zoals bijvoorbeeld: [BlueStacks](#).

BlueStacks is een Android-emulator. Dit wordt vooral gebruikt voor Gamers, die games die alleen bestaan als apps, ook op de PC willen spelen. Maar dit is ook perfect geschikt voor Smart Home gebruikers. Een Android Emulator helpt bij het maken van een Android Virtual Device (ADV) op uw pc. Het kan worden gebruikt om apps uit Google Play Store op Windows of macOS uit te voeren. U kunt elke Android-applicatie installeren, gebruiken en verwijderen, net als een fysiek Android-apparaat. Iedereen, van een gamer, tot een smart home gebruiker tot een Android-app-ontwikkelaar, kan het gratis gebruiken.

Volg deze stappen:

1. Download en installeer Bluestacks
2. Log in op Android met een Google account
3. Zoek in de Google App store de Smart Life app op en installeer de app
4. Log in op de Smart Life app met een extra gebruikers account (want het is niet mogelijk om op 2 apparaten met hetzelfde Smart Life account ingelogd te zijn)
5. Deel vervolgens in de app de ruimte of het specifieke product met de extra gebruiker (zie de manual voor hoe delen precies werkt)

Als iemand aanbelt zal uw PC gaan rinkelen, net als uw smartphone.

En u kunt ook via de microfoon en de speakers in de PC praten met wie aanbelt

[Zie hier de volledige systeem vereisten van BlueStacks.](#)

Er zijn ook nog diverse alternatieven voor BlueStacks:








<https://www.softwaretestinghelp.com/android-emulators/>

## 26. AVG & Certificering Smart Life app van Tuya

Op [deze pagina van Tuya](#) is het mogelijk om het volgende te downloaden:

1. [Tuya GDPR Privacy Compliance Validation Findings Summary gemaakt door TRUSTe](#)
2. [Tuya Smart Cloud Platform White Paper](#)

Zie hier een overzicht van alle certificeringen:

 <p><b>ISO 27001</b></p> <p>ISO 27001 provides practical guidance for the establishment and operation of information security management system for different kinds of organizations. Tuya Smart has obtained ISO 27001 Information Security Management System Certification.</p>	 <p><b>ISO 27017</b></p> <p>ISO 27017 gives guidelines for information security of cloud computing, recommends special controls for cloud information security. Tuya Smart has obtained ISO 27017 Certification for information security of cloud services.</p>	 <p><b>ISO 27018</b></p> <p>ISO 27018 is a code of practice for the protection of personal data in the cloud. Tuya Smart has obtained ISO 27018 Certification for protection of Personally Identifiable Information (PII) in public clouds acting as PII processors.</p>	 <p><b>ISO 9001</b></p> <p>ISO 9001 serves as a systematic guiding outline and standard framework to ensure the product quality and operation of an organization.</p>
 <p><b>GDPR</b></p> <p>The EU General Data Protection Regulation (GDPR) is intended to protect EU data subjects' fundamental privacy rights and personal data security. Tuya Smart is GDPR-assessed and has upgraded the internal technical and organizational measures for further compliance.</p>	 <p><b>CCPA</b></p> <p>Tuya is fully CCPA-assessed by TrustArc and enables platform with mature and comprehensive mechanisms for data privacy protection, Tuya is dedicated to providing a state-of-the-art level of user data protection and serving global clients with an ongoing optimized mechanism.</p>	 <p><b>TRUSTe Certified Privacy</b> Powered by TrustArc</p> <p>Becoming TRUSTe certified means Tuya is adequately implementing data privacy and governance. With this certification, Tuya has stepped up to the next level of data and privacy adherence and proven yet again to be a secure and trustworthy IoT platform.</p>	