

Quick Start Guide DS4500

Stap 1: Testen

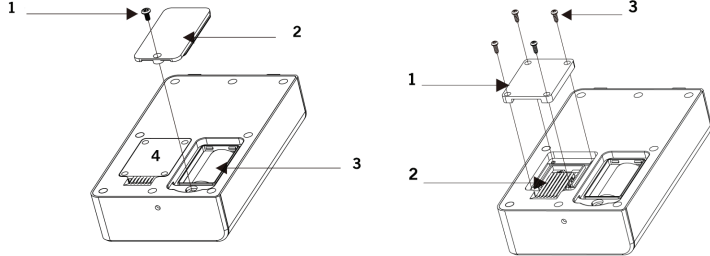
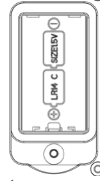
→ Ga niet eerst monteren. Test eerst het bereik. Dus doe eerst een test of in uw situatie de afstand tussen deurbel en scherm niet te groot is voor het draadloze signaal.

Stap 2: Deurbel voorzien van stroom

→ Voorzie de deurbel van stroom.
→ Sluit deurbel aan op stroom of op batterijen: combineer dit nooit!

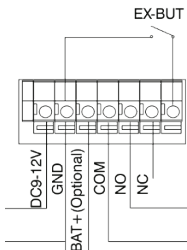
Optie 1: Deurbel werkt op batterijen (2 x type C)

→ Stop de 2 batterijen met de platte kant (-) naar boven in de deurbel. Plaats nu de afdekkap over de batterijen en draai de ene schroef vast. Plaats ook de afdekkap over de aansluitpunten en draad de 4 schroefjes vast.
→ Als de deurbel op batterijen werkt, dan werken om batterijen te sparen de volgende functies niet: de PIR bewegingsmelder, monitoring & de LED ring brandt niet continu.



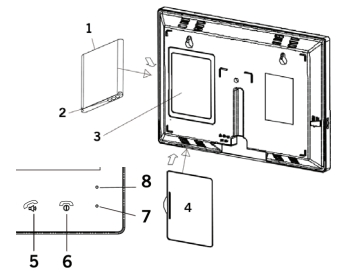
Optie 2: Deurbel werkt op stroom 12V

→ Sluit van de meegeleverde 12V DC 1A stroomadapter de positieve + draad, die zwart met wit bedrukt is (of rood) aan op de meest linker poort waar DC9-12V bij staat.
→ Sluit de geheel zwarte draad (dus zonder de witte bedrukking) aan op de tweede poort, waar GND bij staat.
→ Druk steeds het oranje deel naar beneden en steek de kale draad in het groene gaatje en laat het oranje deel weer los. Bij een goede aansluiting brandt de LED ring rond de drukknop-groen.
→ Plaats nu de afdekkap over de aansluitpunten en draad de 4 schroefjes vast.
→ Plaats nu ook de afdekkap over de lege batterijenruimte en draai de ene schroef vast.
→ (BAT+ heeft geen functie; aansluitpunten COM/NO/NC/EX-BUT zijn voor het aansluiten van een elektrische deuropener)



Stap 3: Scherm aanzetten

→ Plaats de accu achter in het scherm.
→ Scherm kan max. 8 uur op de accu werken. (koop eventueel een tweede oplader DS4974)
→ Steek de stekker van de stroomadapter onderin het scherm. Het scherm kan continu verbonden zijn met de oplader, dit kan geen kwaad voor de accu,
→ Steek SD-kaart in zijkant.
→ Zet het scherm aan door wat langer op de meest rechter knop te drukken op de voorkant van het scherm (knop 6).

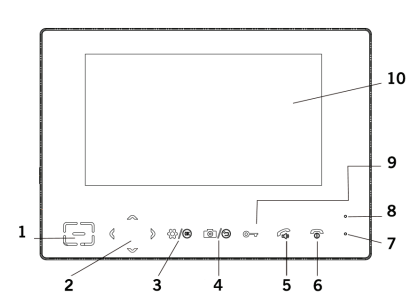
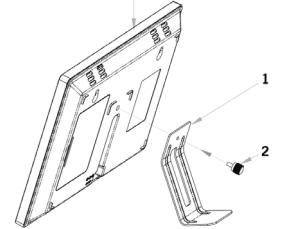


Stap 4: Draadloos bereik testen

→ Test nu het bereik: Hou de deurbel buiten op de gewenste plek. Plaats het scherm binnen op de gewenste plek. Bel aan op de deurbel en kijk of het scherm gaat rinkelen.
→ Ga deurbel en scherm pas monteren als het draadloze bereik voldoende groot is.

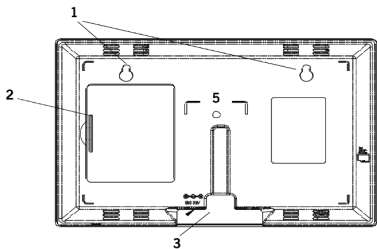
Stap 5: Monteren deurbel en scherm

→ Schroef de regenkap voor de deurbel op de muur. Plaats de deurbel in de kap. Draai de bevestigingsschroef onder in de regenkap om de deurbel te fixeren. Montagehoogte: ongeveer 150 cm.
→ Laat deurbel zo min mogelijk tegen zon inkijken.
→ Plaats de deurbel eventueel in een hoek met de hoekmontagebeugel DS4290.
→ Bevestig de standaard aan de achterkant van het scherm door de schroef er in te draaien.
→ Of hang het scherm op met 2 schroeven.
→ Haal de beschermfolie van het scherm.



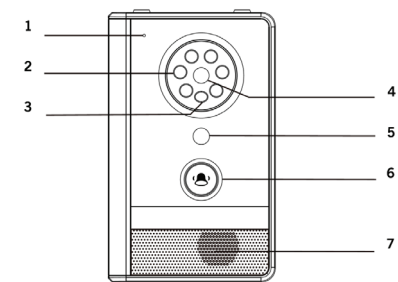
Scherm - voorkant

1. Luidspreker
2. Links/Rechts (ook: volume) / Boven/Beneden (ook: helderheid)
3. Menu / OK
4. Maak foto / Monitoring (alleen bij deurbel op 12V) / Stap terug
5. Opnemen / Geluid aan
6. Wegdrukken / Stroom aan
7. Indicatie lampje
8. Microfoon
9. Deuropenen
10. Scherm

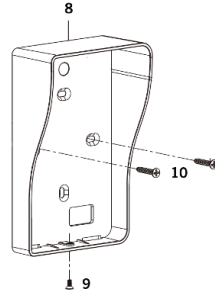


Scherm - achterkant

1. Ophangopeningen
2. Accu & deksel
3. Aansluitpunt voeding
4. SD-kaart
5. Bevestigingspunt standaard

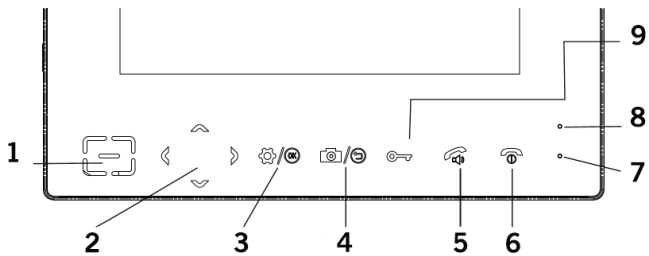


- Deurbel**
1. Microfoon
 2. LED lampjes voor nachtzicht
 3. Lichtsensor
 4. Camera
 5. PIR sensor
 6. Deurbelknop
 7. Luidspreker



8. Regenkap
9. Bevestigingsschroef
10. Montageschroeven

Afmeting scherm: 150x215x21mm Afmeting deurbel: 105x167x50mm	Uitbreidingen: max. 2 schermen; max. 2 deurbellen; niet combineerbaar met DS4250
Materiaal scherm: kunststof; alleen geschikt voor binnenshuis gebruik	Draadloos signaal: 2,4 Ghz. Data range: 2.0Mbps Image format: H.264
Materiaal deurbel: kunststof; weerbestendig, geschikt voor buitenshuis (IP55)	Camera: 2MP CMOS camera Resolutie/kijkhoek: 800 x 480 (RGB) / 120° Scherm: 7 inch 800x480 (RGB)
Geheugen: 16Gb Class 10, micro SD-kaart (max. 32Gb)	App: Nee, geen internet verbinding mogelijk.
Nachtzicht: 6x zichtbaar witte LED Helderheid: instelbaar in scherm	Bewegingsmelder: via PIR sensor; bereik: 2,5 m; detectiehoek: 100°
Opnames: maakt foto's of video's van wie aanbelt of bij beweging (kan ook volledig uitgezet); opslag op SD-kaart en in scherm geheugen;	Audio intercom: half-duplex; volume speaker in deurbel instelbaar in menu; volume speaker in scherm instelbaar in menu
Stroom deurbel: 9 - 12V DC 0,5A (verbruik max 200 mA) Stroom scherm: 3,7V, 2500 mA li-ion accu (verbruik max 500 mA)	Deuropener: aan deurbel, max. 1; type: arbeids- of ruststroom; kan max. 15V AC/DC 1A schakelen; Ontgrendeltijd instelbaar in menu
Aanbevestiging: LED gaat groen branden, er klinkt een toon, & beltoon kan ook buiten te horen zijn (kan in menu aan/uitgezet)	Beltonen: 3 (geen eigen beltoon instelbaar) Scherm achtergrond: 3 (geen eigen achtergrond instelbaar)
Menu talen: Nederlands, Duits, Engels, Pools, Frans, Italiaans, Portugees, Chinees	Diefstalbeveiliging: ja - zodra deurbel uit regenkap wordt gehaald: alarm buiten & binnen.
Bestaande (AC of DC) gong / DS6601 gong aansluitbaar: Nee.	Temperatuur: -20 - +55°C Luchtvochtigheid: 0-90%



- 2. Pijltjes:**
 → Navigeer met deze pijltjes door het menu.
 → Druk op pijl omhoog of omlaag om de helderheid van het scherm te verhogen of te verlagen.
 → Druk op pijl naar links of naar rechts om het volume van het scherm te verhogen of te verlagen.
- 3. Menu/OK:**
 → Druk op deze toets om naar het menu te gaan.
 → Wanneer in menu: druk in om te selecteren of te bevestigen.
- 4. Foto/Monitoring/Stap terug:**
 → Druk op deze toets voor de monitoringfunctie: kijk max. 45 sec. door de deurbel als er niemand eerst heeft aangebeld (dit werkt alleen als de deurbel is aangesloten op 12V om de batterijen te sparen).
 → Druk op deze toets tijdens een oproep of monitoring in om een extra foto te maken
 → Druk op deze toets om in het menu een stap terug te gaan.
- 5. Beantwoorden/Praten:**
 → Druk op deze toets om een oproep op te nemen om vervolgens heen en weer te kunnen praten.
- 6. Ophangen & Aan/Uit:**
 → Druk lang op deze toets om het scherm volledig aan of uit te zetten.
 → Druk kort op deze toets om een oproep weg te drukken of om een oproep op te hangen.
- 9. Deuropen:**
 → Druk tijdens een oproep of monitoring kort op deze toets om de deur te openen. Daarna zal de verbinding direct worden verbroken. Druk hierna op toets 4 om daarna weer door de camera te kunnen kijken.
 → Druk op deze toets tijdens monitoring in om ook te kunnen gaan praten.

Opnames & opslag van beelden

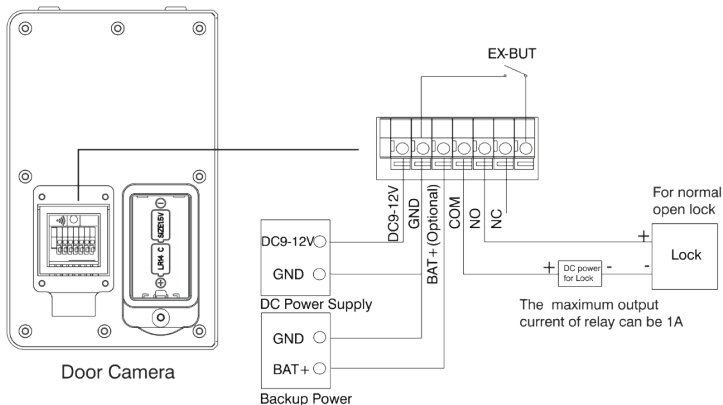
De foto's worden opgeslagen in het lokale geheugen van het scherm en kunnen niet op de SD-kaart worden gezet. De gemaakte foto's worden voorzien van een datum en een tijd. Er worden tot maximaal 100 foto's opgeslagen. Iedere foto kan apart worden gewist. Als het geheugen vol is, zal de oudste opname automatisch worden gewist om ruimte te maken voor de nieuwste opname. Video's worden opgeslagen op de SD-kaart van de binnenunit. De gemaakte video's worden voorzien van een datum en een tijd. Een opname van een video duurt als je niet opneemt 15 seconden en als je wel opneemt maximaal 45 seconden. Een opname van 45 sec. is 1 MB groot. Een video heeft het .avi formaat en kan op een PC worden bekeken door de SD-kaart in de PC te steken. Het maken van foto's en video's kan tegelijkertijd aan staan.

Gemiste opname

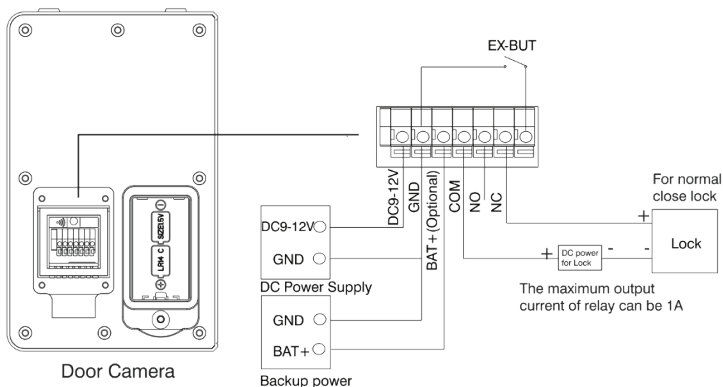
Als het maken van foto's aanstaat, en er is van een gemiste bezoeker een foto gemaakt, dan zal linksboven in het scherm een rood icoontje knipperen om u er op te wijzen dat er een foto bekeken kan worden. Dit is niet het geval als alleen het maken van video's aan staat. Het maken van foto's en video's kan tegelijkertijd aan staan.

Aansluitschema Elektrische deuropener

Connection Mode 1



Connection Mode 2

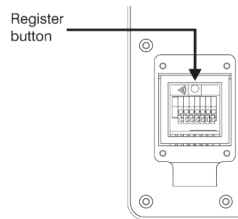


MENU

- VOLUME** → Gesprekvolume: Stel hier in hoe hard de stem van wie aanbelt uit de speaker in het scherm komt. → Beltoon volume: Stel hier in hoe hard de bel rinkelt in het scherm nadat er is aangebeld. → Belduur: Stel hier in hoeveel seconden de bel rinkelt in het scherm nadat er is aangebeld.
- HELDERHEID** → Stel met de pijltjes de juiste gewenste helderheid in
- TOETSENTOON** → Zet aan of uit of een geluid te horen is bij het indrukken van een toets.
- BELTOON** → Kies een van de 3 beltonen.
- FOTO INSTELL.** → Zet aan of uit of er automatisch een foto wordt genomen van een aanbeller.
- FOTO'S TONEN** → Bekijk of verwijder hier opgenomen foto's. Gebruik de pijltjes toetsen om de foto te tonen. Druk op OK om een foto te wissen. Druk op de knop met het sleutelje om alle foto's in een keer te wissen.
- DATUM & TIJD** → Stel hier de datum en de tijd in.
- DEURINSTELL.** → Volume: Stel hier in hoe hard uw stem de speaker van de buitendeurbel komt en hoe hard er een beltoon klinkt bij de buitendeurbel nadat er op de deurbel is gedrukt. → Beltijd: Stel hier in hoeveel seconden de bel rinkelt in de buitendeurbel nadat er op de deurbel is gedrukt. → Ontgrendeltijd: Stel hier in hoe lang de eventueel aangesloten elektrische deuropener opengaat.
- TAAL** → Kies hier de gewenste taal voor het menu. Nummer 1 is Nederlands.
- ACHTERGROND** → Kies hier uit de 3 beschikbare achtergrond afbeeldingen.
- VERSIE** → Bekijk hier de firmware versie.
- VIDEO INSTELL.** → Zet aan of uit of er automatisch een video wordt genomen van een aanbeller.
- FILMOPNAME** → Bekijk of verwijder hier opgenomen video's. Gebruik de pijltjes toetsen om de video te kiezen. Druk op OK om een video te bekijken. De eerste 8 getallen geven de datum aan. De overige getallen geven de tijd aan. → Druk op toets '5 Beantwoorden/Praten' om de video te wissen → Druk op de knop met het sleutelje om alle video's in een keer te wissen.
- RESET** → Zet het scherm terug naar de fabrieksinstellingen.

REGISTREER:

- 1. Opnieuw koppelen van scherm met de deurbel**
 → Pak het eerste scherm en open het menu → Selecteer in het menu: 'Registreer'. Je ziet in het scherm nu twee regels voor in totaal 2 deurbellen. → Selecteer deurbel Nr. 1 → Druk op OK → Druk nog een keer OK om de koppeling te verbreken → Selecteer nu weer deurbel Nr. 1 → Druk op OK → Er zijn nu bewegende blokjes te zien, het scherm zoekt nu de deurbel. → Druk aan de achterkant van de buitendeurbel op de 'Register button' net zolang tot dat een pieptoon uit de buitendeurbel komt → Zodra het scherm de deurbel heeft gevonden scherm zal er een korte pieptoon te horen zijn. → Als het scherm succesvol is gekoppeld met de deurbel staat er achter Nr. 1 een groen vinkje.



2. Toevoegen van een extra scherm

- Controleer of scherm 1 rinkelt als u op de deurbel drukt. → Zo ja, pak het 2de scherm en open het menu → Selecteer in het menu: 'Registreer'. Je ziet in het scherm nu 2 regels voor in totaal 2 deurbellen. → Selecteer deurbel Nr. 1 → Druk op OK → Er zijn nu bewegende blokjes te zien, het scherm zoekt nu de deurbel. → Druk aan de achterkant van de buitendeurbel op de 'Register button' net zolang tot dat een pieptoon uit de buitendeurbel komt → Zodra het scherm de deurbel heeft gevonden scherm zal er een korte pieptoon te horen zijn. → Als het 2de scherm nu ook succesvol is gekoppeld met de deurbel staat er achter deurbel Nr. 1 een groen vinkje.

3. Toevoegen van een extra deurbel

- Zorg eerst dat 1 of 2 schermen gaan rinkelen als er op deurbel 1 wordt aangebeld. → Pak nu het 1ste scherm en open het menu → Selecteer in het menu: 'Registreer'. Je ziet in het scherm nu 2 regels voor in totaal 2 deurbellen. → Selecteer deurbel Nr. 2 → Druk op OK → Er zijn nu bewegende blokjes te zien, het scherm zoekt nu de deurbel. → Druk aan de achterkant van de buitendeurbel op de 'Register button' net zolang tot dat een pieptoon uit de buitendeurbel komt. → Zodra het 1ste scherm de 2de deurbel heeft gevonden scherm zal er een korte pieptoon te horen zijn en achter deurbel Nr. 2 staat nu een groen vinkje. → Herhaal deze stappen op een eventueel 2de scherm.

MENU

PIR INSTELL. → De bewegingsmelder werkt op basis van een PIR sensor, dus op basis van infrarood. Bij warmteverschillen zal het scherm een melding geven. Deze functie werkt alleen als de deurbel is aangesloten op 12V om de batterijen te sparen. Het is niet mogelijk om de gevoeligheid van de bewegingsmelder in te stellen. Het volume van de melding kan worden aangepast door in het basis scherm te drukken op pijltje naar links voor minder volume en pijltje naar rechts voor meer volume. Een stille melding laten geven is niet mogelijk.

PIR bewegingssensor aan- en uitzetten

- Open het menu → Selecteer met de pijltjes: PIR Instell. → Druk op OK → Kies met de pijltjes van welke deurbel de bewegingssensor moet worden aangezet: deurbel 1 of deurbel 2.
 De keuze van de deurbel wordt aangegeven door een # → Druk op OK om de bewegingssensor aan of uit te zetten. → Er zal een toon te horen zijn en u keert terug naar het basisscherm. → Als de bewegingssensor aan staat dan staat achter Nr. 1 of 2 een groen vinkje → Als de bewegingssensor uit staat dan staat achter Nr. 1 of 2 een groen kruisje. → Boven in het scherm staat een groen icoontje met een rennend mens en een nummer om aan te geven dat de bewegingssensor aanstaat en het nummer zegt bij welke deurbel dit het geval is.

OVERIG

- ALS PIR INSTELL. UIT HET MENU VERDWENEN IS:** → Open het menu → Druk op pijltje naar links → Druk nogmaals op pijltje naar links → Druk op pijltje naar rechts → Druk nogmaals op pijltje naar rechts → Druk op het sleutelje (de deuropen functie) . De functie moet nu weer zichtbaar zijn.
- DIEFSTAL ALARM:** Zodra de buitendeurbel uit de regenkap wordt gehaald zal er uit de buitendeurbel een sirene luiden en uit het scherm zal ook een sirene luiden. Om het alarm te beëindigen: neem de oproep op of druk de oproep weg met de knoppen met de telefoontjes.
- GROENE LED BIJ DE DEURBELKNOP:** Als de buitendeurbel aangesloten is op 12V, zal de ring rondom de deurbelknop voortdurend groen branden. Als de buitendeurbel aangesloten is op batterijen zal de ring rondom de deurbelknop alleen branden nadat iemand heeft aangebeld.
- MONITORING** (Kijken door de deurbel zonder dat er iemand eerst heeft aangebeld): Deze functie werkt alleen als de deurbel is aangesloten op 12V om de batterijen te sparen. Druk op toets 4 met het cameratje om de monitoringfunctie te starten.
- ELEKTRISCHE DEUROPENER:** Druk tijdens een oproep of tijdens monitoring toets 9 met het sleutelje om de deur te openen. Hierna verbreekt direct de verbinding. De ontgrendeltijd is in te stellen in het menu bij DEUR INSTELL.. De deuropener moet zelf in zijn eigen stroom voorzien. De deurbel is dus alleen een schakelaar en levert geen stroom aan de deuropener. Voor Arbeidsstroom (NO) kies de aansluitpunten NO en COM. Voor Ruststroom (NC) kies de aansluitpunten NC en COM. Op de deurbel kan ook een EXIT knop worden aangesloten waarmee de deur kan worden geopend door te drukken op een fysieke knop. Zie hiernaast de aansluitschema's.

SCAN QR CODE VOOR:

- + VOLLEDIGE MANUAL
- + FAQ's
- + TUTORIALS



DOORsafe

→ www.doorsafe.nl/support