

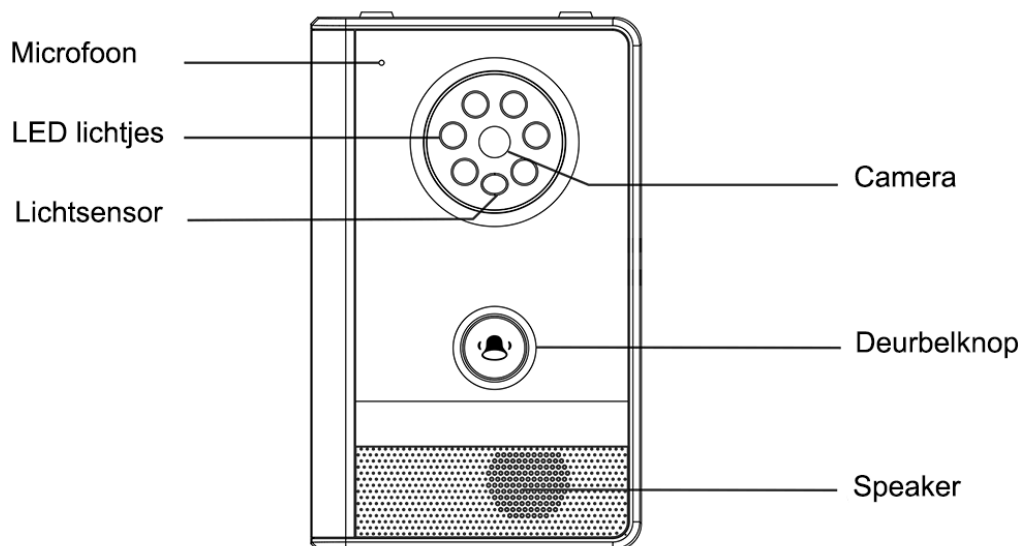
DOOR|safe 4250

GEBRUIKSAANWIJZING

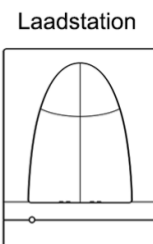
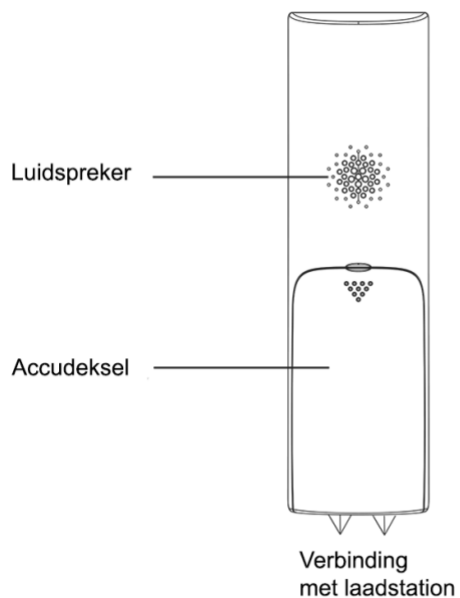
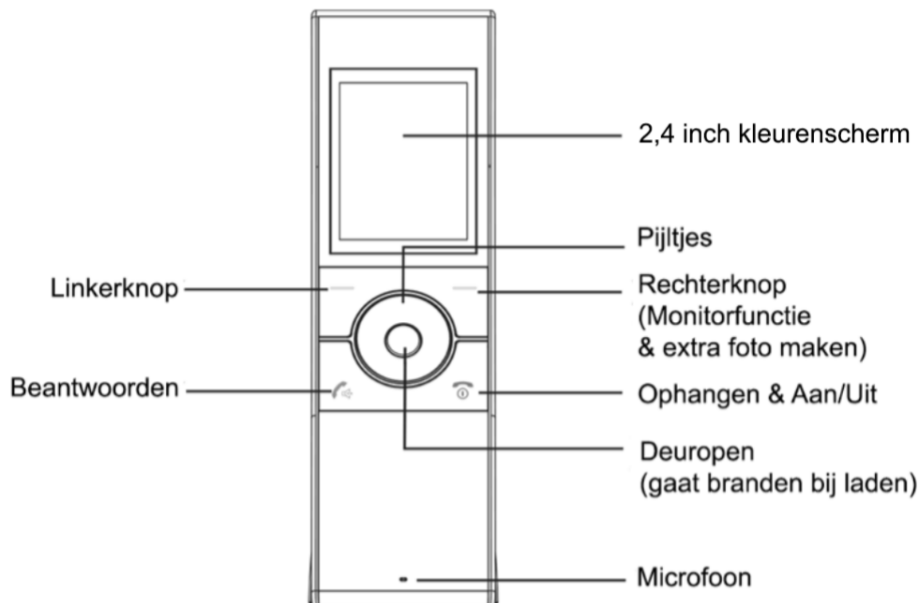


INHOUDSOPGAVE	2
1. UITLEG VAN HET PRODUCT	3
2. HET MONTEREN EN AANSLUITEN VAN DE DEURBEL OP STROOM	3
2.1 Deurbel krijgt spanning via batterijen	4
2.2 Deurbel krijgt spanning via 12V 1A DC	5
2.3 Montage van de deurbel aan de muur	6
3. INGEBRUIKNEMEN VAN HET KLEURENSCHERM	7
4. DE BASISFUNCTIES VAN DE KNOPPEN OP HET SCHERM	8
5. HET MAKEN, TERUGKIJKEN EN VERWIJDEREN VAN FOTO'S VAN WIE AANBELT	9
6. INSTELLEN VAN HET GESPREKSVOLUME, BELVOLUME EN BELDUUR VAN HET SCHERM	10
7. INSTELLEN VAN HET VOLUME, BELTIJD EN ONTGRENDELTIJD VAN DE BUITENDEURBEL	10
8. INSTELLEN VAN DE HELDERHEID VAN HET BEELDSCHERM	11
9. INSTELLEN VAN DE TIJD	11
10. UITZETTEN VAN HET GELUID BIJ HET INDRUKKEN VAN EEN TOETS	11
11. INSTELLEN VAN DE BELTOON	11
12. INSTELLEN VAN DE AFBEELDING OP DE ACHTERGROND VAN HET SCHERM	12
13. INSTELLEN VAN DE MENU TAAL	12
14. INSTELLEN VAN DE FABRIEKSINSTELLINGEN	12
15. HET DIEFSTALALARM	12
16. INDICATIE GEMISTE BEZOEKER EN GEMAAKTE FOTO	13
17. GROENE LED BIJ DE DEURBELKNOP	13
18. KIJKEN DOOR DE DEURBEL ZONDER DAT ER IEMAND EERST HEEFT AANGEBELD (MONITORINGFUNCTIE)	13
19. EXTRA DEURBELLEN OF SCHERMEN TOEVOEGEN.	14
19.1 Het eerste scherm (opnieuw) toevoegen aan de deurbel	14
19.2 Een tweede scherm toevoegen aan de eerste deurbel	15
19.3 Een tweede deurbel toevoegen aan het eerste en/of tweede scherm	15
20. AANSLUITEN VAN EEN ELEKTRISCHE DEUROPERNER	16
21. HET OPENEN VAN DE DEUR.	17

1. Uitleg van het product



Productafbeelding
met uitleg:



2. Het monteren en aansluiten van de deurbel op stroom

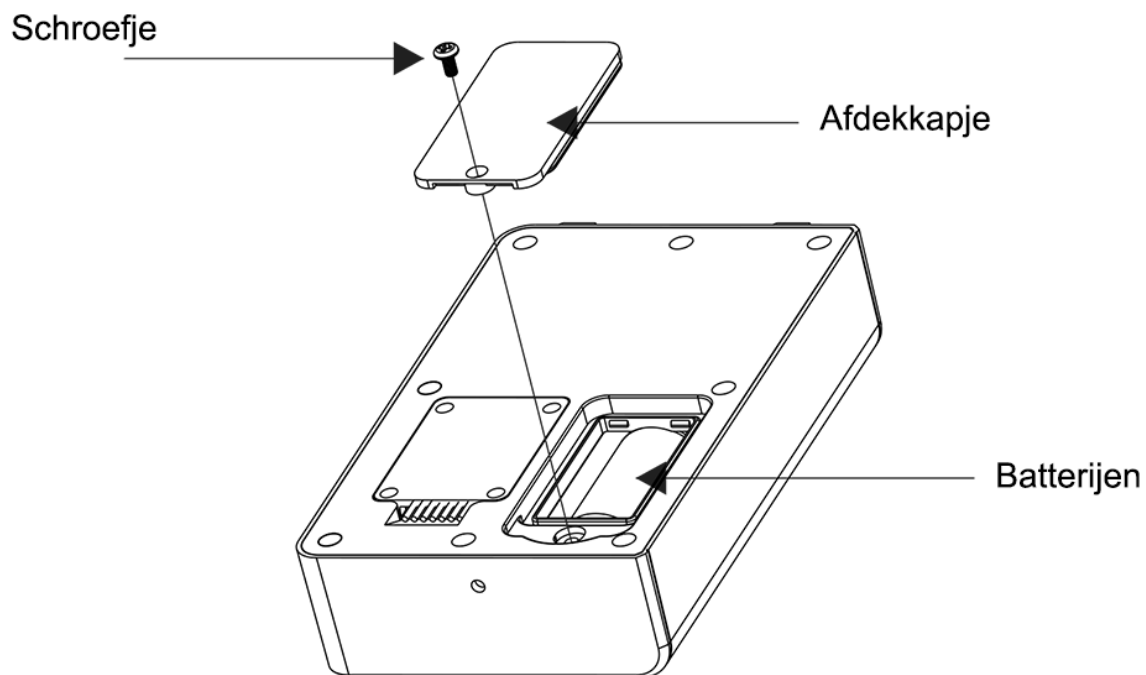
De buitendeurbel kan op twee manieren van spanning worden voorzien:

1. Via batterijen (2 x type C, worden meegeleverd)
2. Via een aansluiting op 12V 1A DC

LET OP: sluit de deurbel aan OF op batterijen OF op 12V – maar combineer dit nooit.

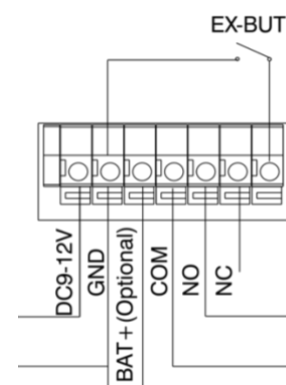
2.1 Deurbel krijgt spanning via batterijen

- Doe de 2 x type C batterijen in achterkant van de buitendeurbel
- Plaats aan de achterkant van de bel het kapje om batterijen waterdicht mee af te sluiten en schroef het kapje vast.

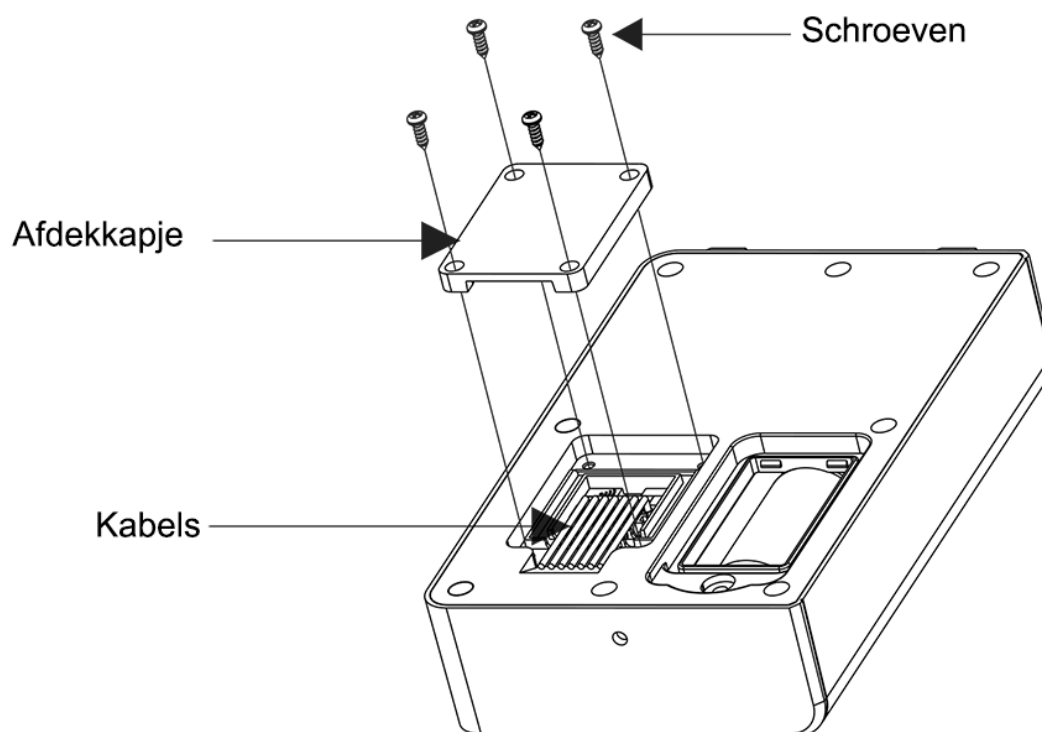


2.2 Deurbel krijgt spanning via 12V 1A DC

- De deurbel van spanning worden voorzien door een aansluiting op 12V 1A DC.
- Aan de achterkant van de bel zitten 7 mogelijke aansluitpunten.
- De 2 linker punten zijn voor de aansluiting op 12V.
 - Meest links: rode + draad
 - Tweede van links: zwarte - draad
- Plaats aan de achterkant van de bel het kapje om de stroom aansluitpunten waterdicht mee af te sluiten en schroef het kapje vast.



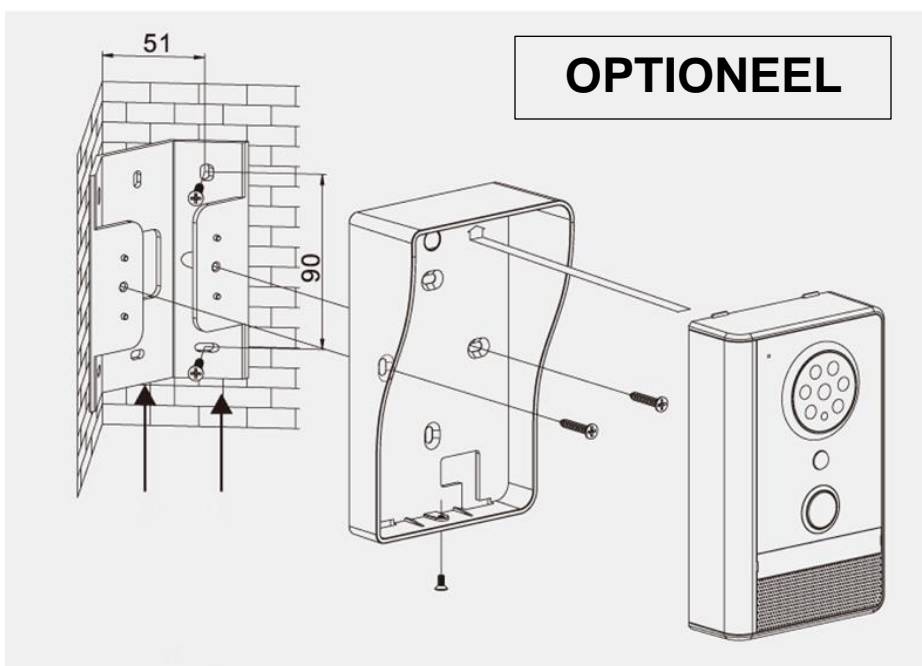
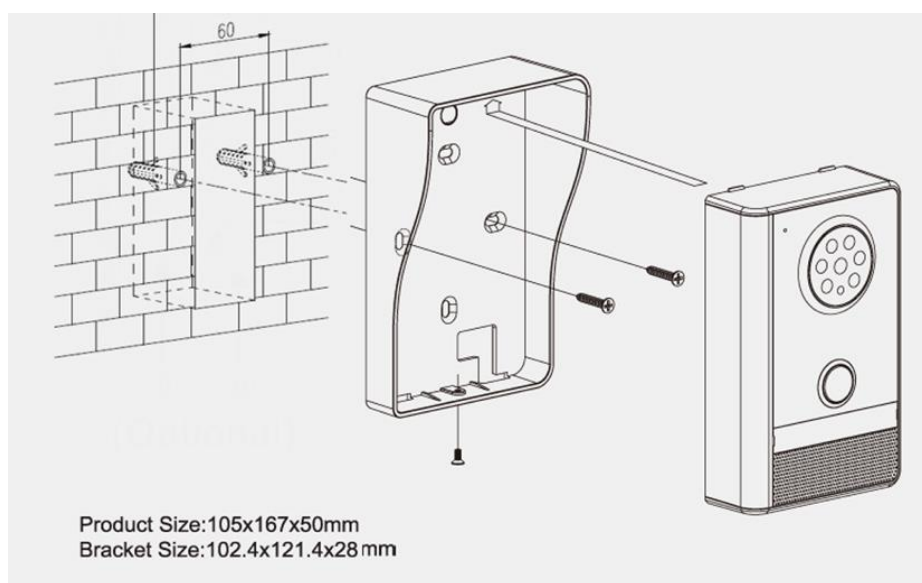
LET OP: sluit de deurbel aan OF op batterijen OF op 12V – maar combineer dit nooit.



2.3 Montage van de deurbel aan de muur

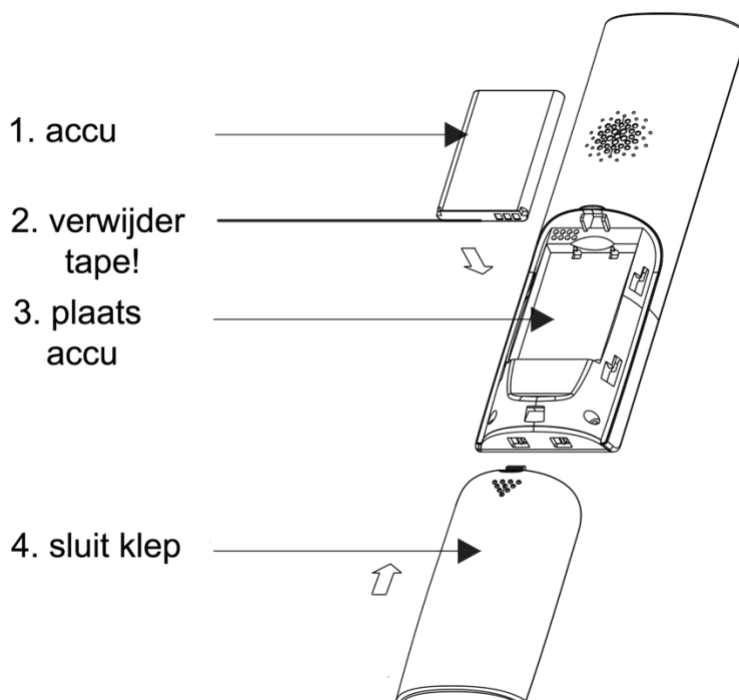
- Schroef de regenkap van de buitendeurbel vast op de gewenste plek en eventueel in een hoek door middel met de optioneel verkrijgbare montagebeugel.
- Hoogte tussen de 140 en 170 mm.
- Laat de camera zo min mogelijk tegen de zon in kijken.
- Plaats de bel in de montagebeugel en schroef de bel vervolgens aan de onderkant vast in de montagebeugel.

Zodra de deurbel uit de regenkap zal worden gehaald zal een luide sirene uit de bel en het scherm te horen zijn.

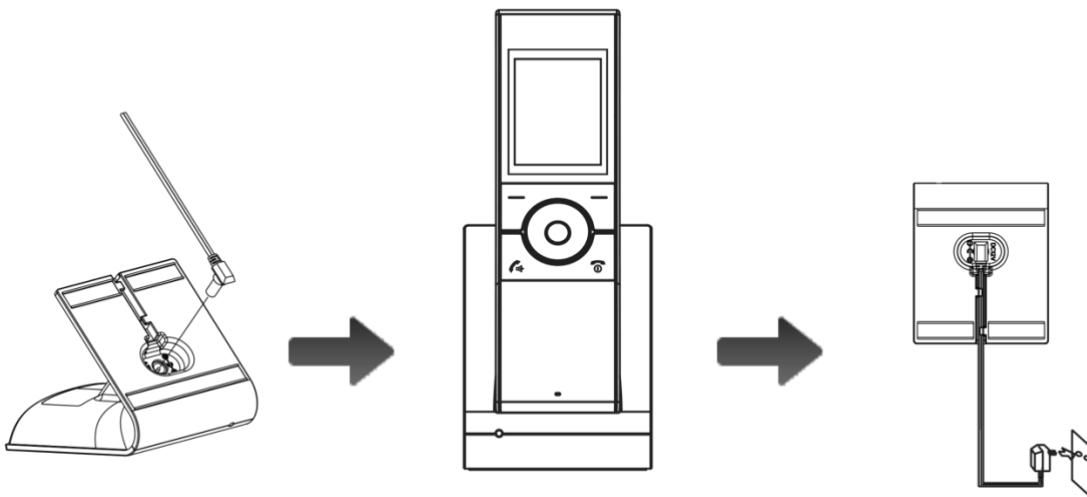


3. Ingebruiknemen van het kleurenscherm

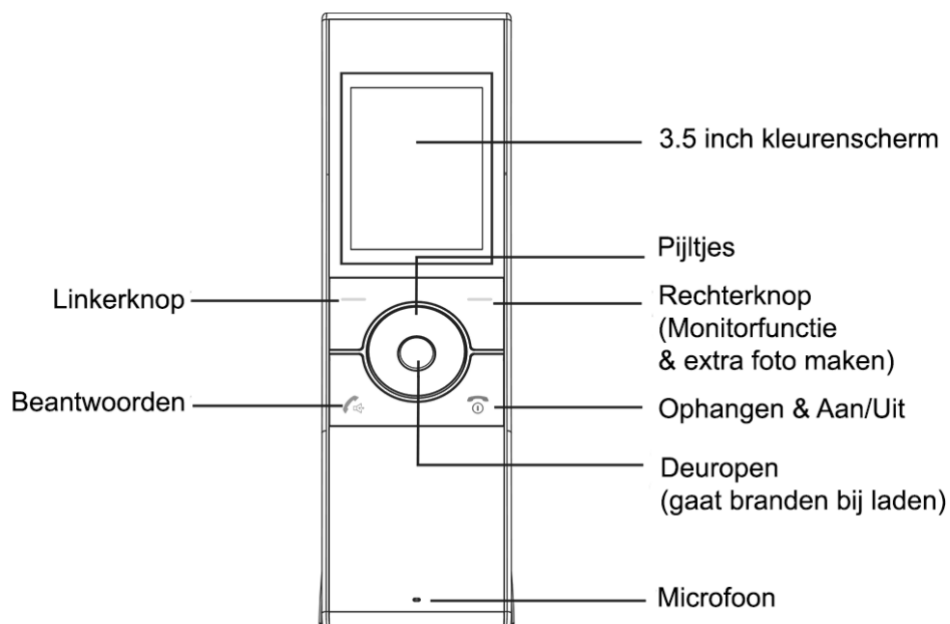
- Plaats de meegeleverde accu in de achterkant van het scherm.
- **BELANGRIJK: VERWIJDER DE TAPE OP DE ACCU**
- Sluit de klep



- Steek het stekketje in de oplader van het scherm en steek de adapter in een stopcontact.
- Plaats het scherm in de oplader om de accu in het scherm op te laden.
Laadt de eerste keer het scherm 5 uur op.



4. De basisfuncties van de knoppen op het scherm



- **Beantwoorden:**
 - Druk kort in om een oproep op te nemen om vervolgens heen en weer te kunnen praten.
 - Druk tijdens monitoring in om ook te kunnen praten.



- **Ophangen & Aan/Uit**
 - Druk lang in om het scherm volledig aan of uit te zetten.
 - Druk kort in na een oproep om een oproep weg te drukken.



- **Linkerknop (menu)**
 - Druk in om naar het menu te gaan.
Zodra men in het menu is: druk in om te selecteren.



- **Rechterknop (monitorfunctie & extra foto maken)**
 - Druk in voor de monitoringfunctie: kijken door de deurbel terwijl er niemand heeft aangebeld (dit werkt alleen als de deurbel is aangesloten op 12V om de batterijen te sparen).
 - Druk tijdens een oproep of monitoring in om een extra foto te maken



- **Deuropen (gaat branden bij laden)**
 - Druk in om een deur te openen tijdens een oproep of monitoring
 - Deze knop is verlicht als deurbel in de oplader staat.



- **Pijltjes:**
 - Druk in om de helderheid van het scherm te verhogen of te verlagen.
 - Druk in om het volume van het scherm te verhogen of te verlagen.

5. Het maken, terugkijken en verwijderen van foto's van wie aanbelt

- Om het maken van foto's aan te zetten:




- Open het menu
- Selecteer met de pijltjes: Foto Instell.
- Druk op de linker knop onder: Select
- Selecteer AAN of UIT met pijltjes.
- Druk op de linker knop onder Select om op te slaan

- Tijdens een oproep kunnen aanvullende foto's worden gemaakt door te drukken op de rechter knop onder het scherm




- Om foto's terug te kijken:

- Open het menu
- Selecteer met de pijltjes: Foto's tonen
- Druk op de linker knop onder: Select
- Ga met de pijltjes naar links of rechts door de foto's heen

- Om foto's terug te verwijderen:

- Open het menu
- Selecteer met de pijltjes: Foto's tonen
- Druk op de linker knop onder: Select
- Ga met de pijltjes naar links of rechts door de foto's heen
- Druk op de linker knop onder 
- Je ziet nu een ? en druk daarna op de knop onder  om een foto te verwijderen

- In 1 keer alle foto's verwijderen:

- Open het menu
- Selecteer met de pijltjes: Foto's tonen
- Druk op de linker knop onder: Select
- Druk op 
- Je ziet ? en druk daarna op de knop onder  om alle foto's in 1 keer te verwijderen

6. Instellen van het gespreksvolume, belvolume en belduur van het scherm

- Open het menu
- Selecteer met de pijltjes: Volume
- Druk op de knop onder Select
- Stel met de pijltjes de gewenste volumes en de belduur in
 - Gespreksvolume: stel hier in hoe hard de stem van wie aanbelt uit de speaker in het scherm komt
 - Beltoon volume: stel hier in hoe hard de bel rinkelt in het scherm
 - Belduur: stel hier in hoeveel seconden de bel rinkelt in het scherm
- Druk op de linker knop onder Select om op te slaan

Tip: het beltoon volume kan ook altijd worden aangepast door middel van de pijltjes naar links en naar rechts

7. Instellen van het volume, beltijd en ontgrendeltijd van de buitendeurbel

- Open het menu
- Selecteer met de pijltjes: Deurinstell.
- Druk op de knop onder Select
- Stel met de pijltjes het volume en de beltijd in:
 - Volume: stel hier in hoe hard uw stem de speaker van de buitendeurbel komt en hoe hard er een beltoon klinkt bij de buitendeurbel nadat er op de deurbel is gedrukt
 - Beltijd: stel hier in hoeveel seconden de bel rinkelt in de buitendeurbel nadat er op de deurbel is gedrukt
 - Ontgrendeltijd: stel hier in hoe lang de eventueel aangesloten elektrische deuropener opengaat
- Druk op de linker knop onder Select om op te slaan

8. Instellen van de helderheid van het beeldscherm

- Open het menu
- Selecteer met de pijltjes: Helderheid
- Druk op de knop onder Select
- Stel met de pijltjes de juiste gewenste helderheid in
- Druk op de linker knop onder Select om op te slaan

Tip: de helderheid kan ook altijd worden aangepast door middel van de pijltjes naar boven en naar beneden

9. Instellen van de tijd

- Open het menu
- Selecteer met de pijltjes: Datum & Tijd
- Druk op de knop onder Select
- Stel met de pijltjes de juiste datum en tijd in
- Druk op de linker knop onder Select om op te slaan

10. Uitzetten van het geluid bij het indrukken van een toets

- Open het menu
- Selecteer met de pijltjes: Toetsentoon
- Druk op de knop onder Select
- Stel met de pijltjes AAN of UIT
- Druk op de linker knop onder Select om op te slaan

11. Instellen van de beltoon

- Open het menu
- Selecteer met de pijltjes: Beltoon
- Druk op de knop onder Select
- Selecteer met de pijltjes 1 van de 3 beltonen
- Druk op de linker knop onder Select om de beltoon in te stellen

12. Instellen van de afbeelding op de achtergrond van het scherm

- Open het menu
- Selecteer met de pijltjes: Achtergrond
- Druk op de knop onder Select
- Selecteer met de pijltjes 1 van de 3 stijlen
- Druk op de linker knop onder Select om de achtergrond stijl in te stellen

13. Instellen van de menu taal

- Open het menu
- Selecteer met de pijltjes: Taal
- Druk op de knop onder Select
- Selecteer met de pijltjes 1 van de 8 talen
- Druk op de linker knop onder Select om de taal in te stellen

14. Instellen van de fabrieksinstellingen

- Open het menu
- Selecteer met de pijltjes: Reset
- Druk op de knop onder Select
- Stel met de pijltjes JA of NEE
- Druk op de linker knop onder Select om alle instellingen te herstellen

15. Het diefstalalarm

- Zodra de buitendeurbel uit de regenkap wordt gehaald zal er uit de buitendeurbel een sirene luiden en uit het scherm zal ook een sirene luiden
- Om het alarm te beëindigen: druk zowel op het scherm op zowel de groene als de rode knop

16. Indicatie gemiste bezoeker en gemaakte foto

- Linksboven in het scherm zal een rode icoon knipperen als er iemand heeft aangebeld zonder dat de oproep werd beantwoord maar waar wel een foto van is gemaakt (een gemiste bezoeker).
- Druk op de rode knop of bekijk de gemaakte foto om het rode knipperende icoontje weer te laten verdwijnen.

17. Groene LED bij de deurbelknop

- Als de buitendeurbel aangesloten is op 12V. zal de ring rondom de deurbelknop voortdurend groen branden.
- Als de buitendeurbel aangesloten is op batterijen. zal de ring rondom de deurbelknop alleen branden nadat iemand heeft aangebeld.

18. Kijken door de deurbel zonder dat er iemand eerst heeft aangebeld (monitoringfunctie)

- Deze functie werkt alleen als de deurbel is aangesloten op 12V om de batterijen te sparen.
- Druk de rechter knop in onder HS. voor de monitoringfunctie.
- Als er 2 buitendeurbel in gebruik zijn: selecteer eerst met welke buitendeurbel u wilt verbinden
- Druk op de groene knop om vervolgens ook te kunnen luisteren en spreken.

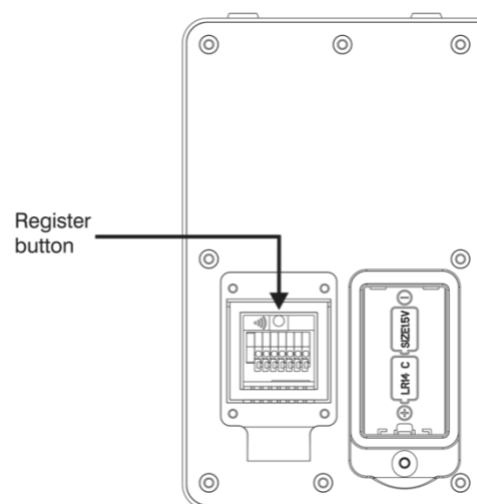
19. Extra deurbellen of schermen toevoegen.

In het menu van het eerste scherm is het mogelijk om:

1. het eerste scherm (opnieuw) toe te voegen aan de deurbel
2. een tweede scherm toe te voegen aan de eerste deurbel
3. een tweede deurbel toe te voegen aan het eerste en/of tweede scherm

19.1 Het eerste scherm (opnieuw) toevoegen aan de deurbel

- Druk aan de achterkant van de buitendeurbel op de 'Register button' net zolang tot dat een pieptoon uit de buitendeurbel komt
- Pak nu het eerste scherm en open het menu
- Selecteer in het menu: 'Registreer'
- Je ziet in het scherm nu twee regels voor in totaal 2 deurbellen.
- Selecteer de eerste regel (waar nog geen groen vinkje achterstaat*)
- Er zijn nu bewegende blokjes te zien, het scherm zoekt nu de deurbel.
- Zodra het scherm de deurbel heeft gevonden scherm zal er een korte pieptoon te horen zijn.



* Als een scherm al is gekoppeld met een deurbel staat er achter een regel een groen vinkje. De koppeling kan dan worden verbroken door op de linker knop te drukken onder het prullenbakje in het scherm. Om een scherm opnieuw te koppelen, verbreek eerst de koppeling.

19.2 Een tweede scherm toevoegen aan de eerste deurbel

- Druk aan de achterkant van de buitendeurbel op de 'Register button' net zolang tot dat een pieptoon uit de buitendeurbel komt
- Pak nu het eerste scherm en open het menu
- Selecteer in het menu: 'Registreer'
Je ziet in het scherm nu twee regels voor in totaal 2 deurbellen.
- Selecteer de tweede regel (waar nog geen groen vinkje achterstaat*)
- Er zijn nu bewegende blokjes te zien, het scherm zoekt nu de deurbel.
- Zodra het scherm de deurbel heeft gevonden scherm zal er een korte pieptoon te horen zijn.

* Als een scherm al is gekoppeld met een deurbel staat er achter een regel een groen vinkje. De koppeling kan dan worden verbroken door op de linker knop te drukken onder het prullenbakje in het scherm. Om een scherm opnieuw te koppelen, verbreek eerst de koppeling.

19.3 Een tweede deurbel toevoegen aan het eerste en/of tweede scherm

Om een tweede deurbel toe te voegen aan het eerste of tweede scherm, volg de volgende stappen:

- Druk aan de achterkant van de tweede buitendeurbel op de 'Register button' net zolang tot dat een pieptoon uit de buitendeurbel komt
- Pak nu het eerste scherm en open het menu
- Selecteer in het menu: 'Registreer'
Je ziet in het scherm nu twee regels voor in totaal 2 deurbellen.
- Selecteer de regel waar nog geen groen vinkje achterstaat*
- Er zijn nu bewegende blokjes te zien, het scherm zoekt nu de deurbel.
- Zodra het scherm de deurbel heeft gevonden scherm zal er een korte pieptoon te horen zijn.
- Herhaal eventueel exact deze stappen maar dan met het tweede scherm, om het tweede scherm ook met de deurbel te koppelen.

* Als een scherm al is gekoppeld met een deurbel staat er achter een regel een groen vinkje. De koppeling kan dan worden verbroken door op de linker knop te drukken onder het prullenbakje in het scherm. Om een scherm opnieuw te koppelen, verbreek eerst de koppeling.

20. Aansluiten van een elektrische deuropener

Deze draadloze deurbel kan ook worden aangesloten op een **elektrische deuropener**. De lengte in seconden waarop het slot open blijft is in het menu in te stellen tussen de 1 en 9 seconden. Er zijn 2 soorten openers mogelijk: Normally Open Locks (Ruststroom) of Normally Closed locks (Arbeidsstroom). Bij Arbeidsstroom krijgt de opener alleen stroom wanneer de opener open moet gaan. Dit is het meest gebruikelijk. Bij ruststroom valt bij de opener de stroom weg wanneer het slot open moet gaan, dit is bijvoorbeeld een magneetdeuropener. Bij ruststroom is het ook mogelijk om een deuropenknop aan te sluiten om de magneetopener te openen bij vertrek. In beide gevallen werkt de deurbel alleen als een schakelaar en levert dus niet zelf de stroom voor de deuropener. De deuropener moet dus zelf van stroom worden voorzien waarbij de deurbel alleen werkt als een schakelaar in dit circuit.


Bepaal eerst het type schakeling:

1. **Arbeidsstroom (=N.C. - Normally Closed Lock):** een elektrische deuropener die werkt op basis van arbeidsstroom is het meest gebruikelijke type elektrische deuropener. Bij arbeidsstroom krijgt de deuropener alleen stroom wanneer de opdracht wordt gegeven om de deur open te doen.
2. **Ruststroom (=N.O - Normally Opened Lock):** een elektrische deuropener die werkt op basis van ruststroom is bijvoorbeeld een deuropener die werkt op basis van een magneet. Bij ruststroom krijgt de deuropener altijd stroom en wanneer de opdracht wordt gegeven om de deur open te doen valt de stroom weg. De magneet heeft stroom nodig om te werken en de deurdicht te houden. Valt deze stroom weg dan gaat de deur open. Bij een ruststroom schakeling is het meestal ook nodig om een aparte knop bij de uitgang te monteren aan de binnenkant van de uitgang. De magneet houdt immers de deur continue dicht, als je dan toch naar buiten wilt lopen, kan je door het drukken op deze knop de stroom weer laten onderbreken en kan de deur worden geopend en kan men door de uitgang gaan. Het voordeel van een magneet schakeling is dat deze bij stroomuitval altijd direct opengaat (maar dit kan natuurlijk ook een nadeel zijn).

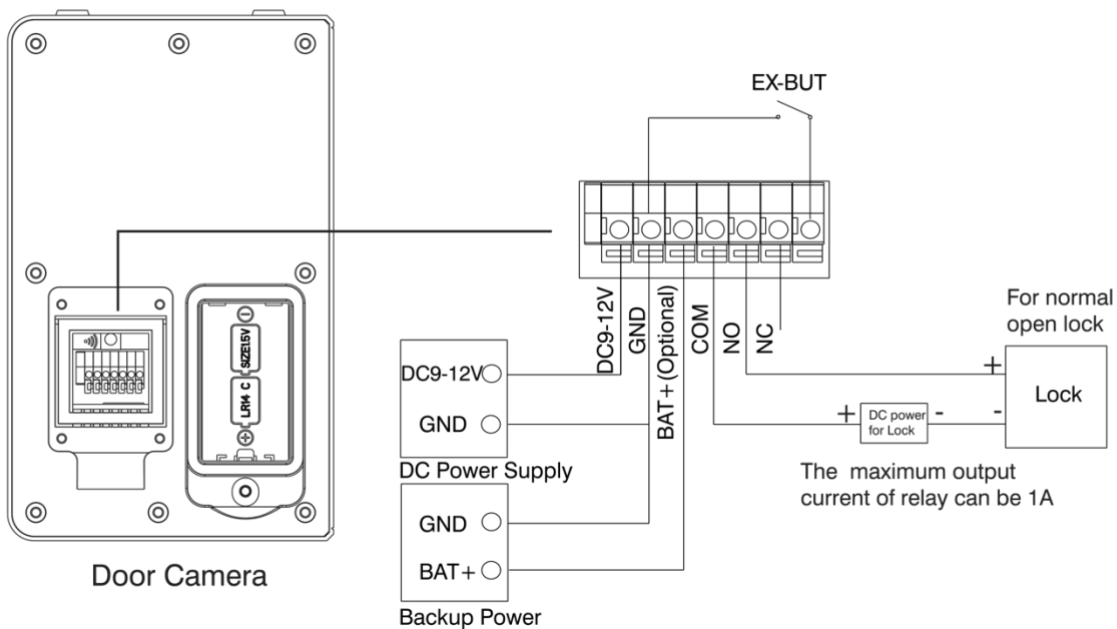
Bekijk op de volgende pagina het aansluitschema per type schakeling:

- De deurbel is alleen een schakelaar en levert zelf geen stroom aan de opener.
- Sluit dus de stroom voor de opener aan in serie met de deurbel.
- Voor Arbeidsstroom (NC) kies de aansluitpunten NO en COM.
- Voor Ruststroom (NO) kies de aansluitpunten NC en COM.

21. Het openen van de deur.

- Druk tijdens een oproep of tijdens monitoring de  in om de deur te open
- Sluit de deuropener aan via het volgende schema

Connection Mode 1



Connection Mode 2

