

# DOOR|safe 4110

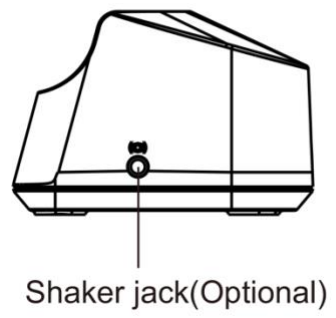
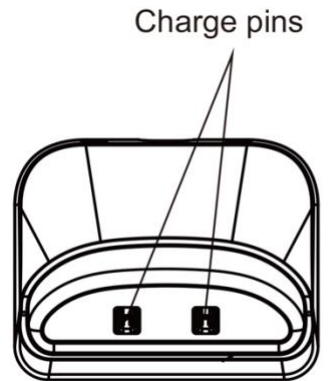
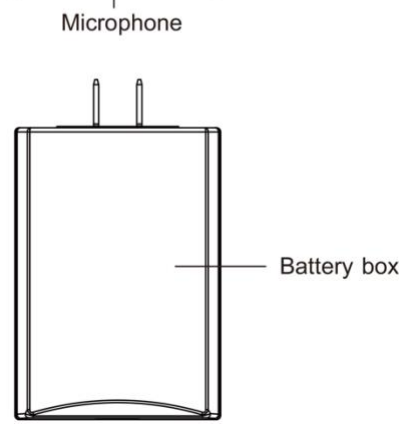
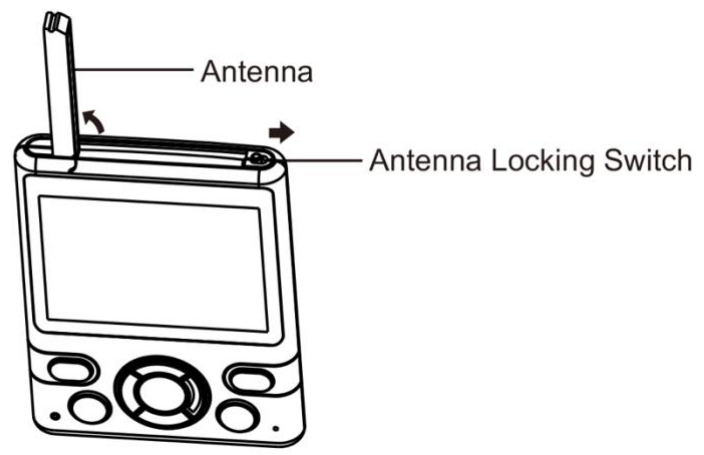
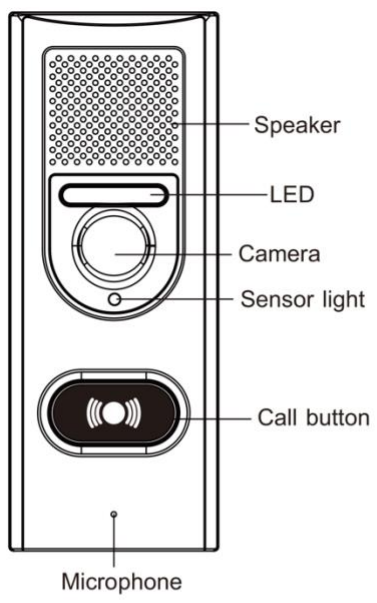
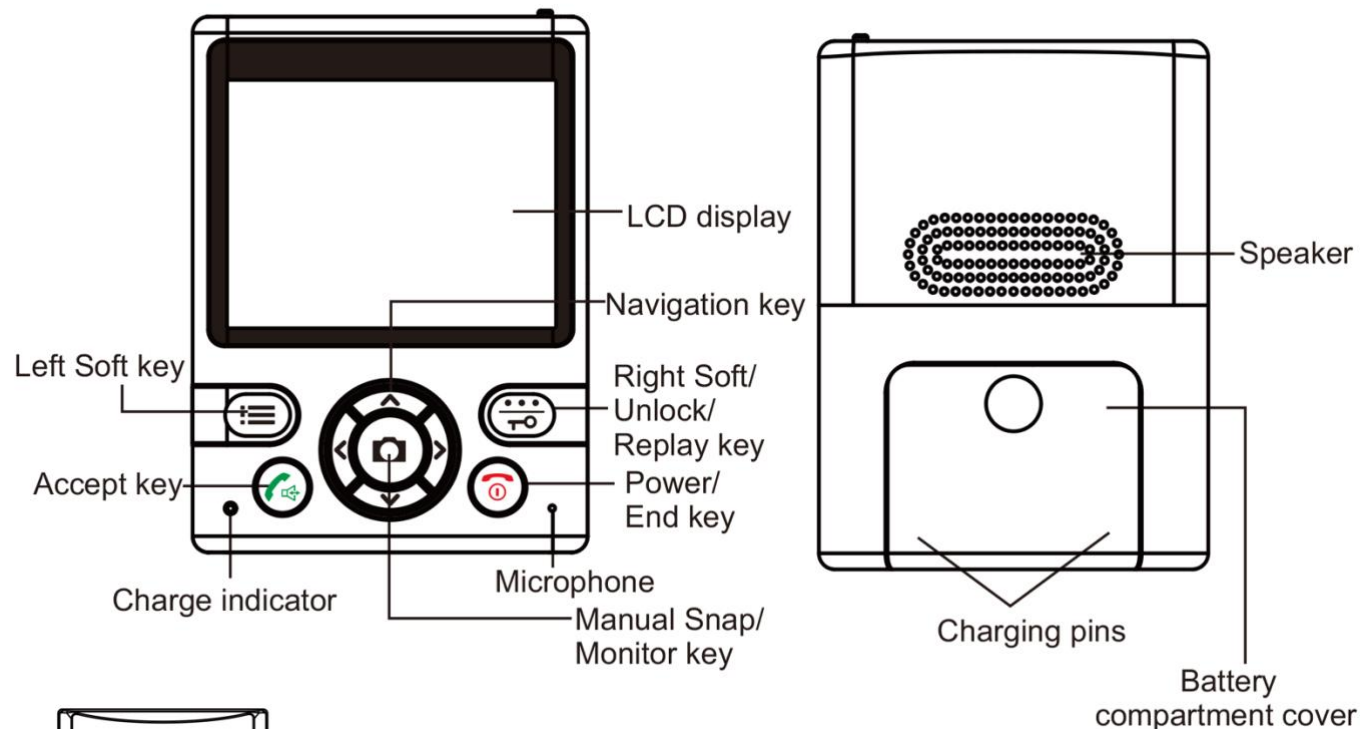
## GEBRUIKSAANWIJZING



**INHOUDSOPGAVE**

<b><u>1. PRODUCTAFBEELDING MET UITLEG:</u></b>	<b><u>3</u></b>
<b><u>2.HET MONTEREN EN AANSLUITEN VAN DE DEURBEL OP STROOM</u></b>	<b><u>4</u></b>
2.1 Deurbel krijgt spanning via batterijen	4
2.2 Deurbel krijgt spanning via 12V 1 A DC	4
2.3 Montage van de deurbel aan de muur	6
<b><u>3.INGEBRUIKNEMEN VAN HET KLEURENSCHERM</u></b>	<b><u>7</u></b>
<b><u>4.WAT ER TE ZIEN IS IN HET SCHERM</u></b>	<b><u>8</u></b>
<b><u>5.DE BASISFUNCTIES VAN DE KNOPPEN OP HET SCHERM</u></b>	<b><u>9</u></b>
<b><u>6. HET MAKEN, TERUGKIJKEN EN VERWIJDEREN VAN FOTO'S VAN WIE AANBELT</u></b>	<b><u>10</u></b>
<b><u>7. INSTELLEN VAN DE TIJD</u></b>	<b><u>10</u></b>
<b><u>8.UITZETTEN VAN HET GELUID BIJ HET INDRUKKEN VAN EEN TOETS</u></b>	<b><u>11</u></b>
<b><u>9. INSTELLEN VAN DE FABRIEKSINSTELLINGEN</u></b>	<b><u>11</u></b>
<b><u>10. INSTELLEN VAN HET VOLUME</u></b>	<b><u>11</u></b>
<b><u>11. INSTELLEN VAN DE BELTOON</u></b>	<b><u>11</u></b>
<b><u>12. 5 MINUTEN AANZETTEN VAN HET BELSIGNAAL (NIET STOREN MODUS)</u></b>	<b><u>12</u></b>
<b><u>13. KIJKEN DOOR DE DEURBEL ZONDER DAT ER IEMAND EERST HEEFT AANGEBELD (MONITORINGFUNCTIE)</u></b>	<b><u>12</u></b>
<b><u>14. HET OPNIEUW PAIREN VAN EEN DEURBEL MET HET SCHERM OF HET AANMELDEN VAN EEN EXTRA DEURBEL OP EEN SCHERM</u></b>	<b><u>13</u></b>
<b><u>15. HET VERWIJDEREN VAN EEN EXTRA DEURBEL</u></b>	<b><u>13</u></b>
<b><u>16. AANSLUITEN VAN EEN ELEKTRISCHE DEUROPERER</u></b>	<b><u>14</u></b>
<b><u>17. HET OPENEN VAN DE DEUR</u></b>	<b><u>14</u></b>
<b><u>18. HET INSTELLEN VAN DE DEUR OPEN TIJD</u></b>	<b><u>15</u></b>

# 1. Productafbeelding met uitleg:



## 2. Het monteren en aansluiten van de deurbel op stroom

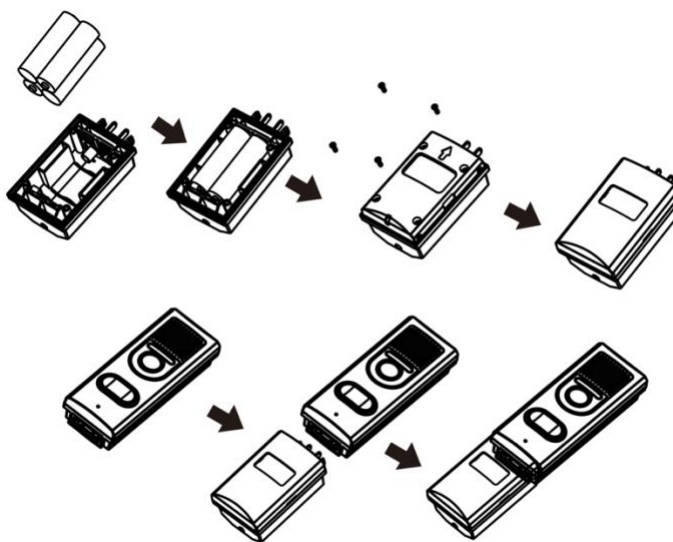
De buitendeurbel kan op twee manieren van spanning worden voorzien:

1. Via batterijen (4 x AA, worden meegeleverd)
2. Via een aansluiting op 12V 1A DC

LET OP: sluit de deurbel aan OF op batterijen OF op 12V – maar combineer dit nooit.

### 2.1 Deurbel krijgt spanning via batterijen

- Doe de 4 x AA batterijen in de aparte batterijen module
- Schroef de 4 schroeven open met de meegeleverde schroevendraaier
- Steek de batterijen module onderin de bel
- Plaats aan de achterkant van de bel het kapje om de stroom aansluitpunten waterdicht mee af te sluiten en schroef het kapje vast.



Onderste laag batterijen:

- Plaats de linker batterij met de + naar boven.
- Plaats de rechter batterij met de – naar boven.

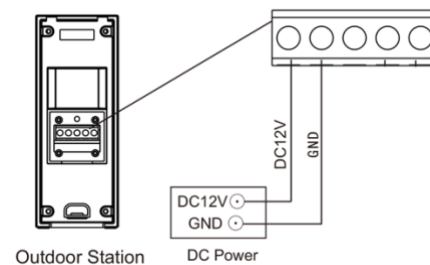
Tweede laag batterijen:

- Plaats de linker batterij met de – naar boven.
- Plaats de rechter batterij met de + naar boven.



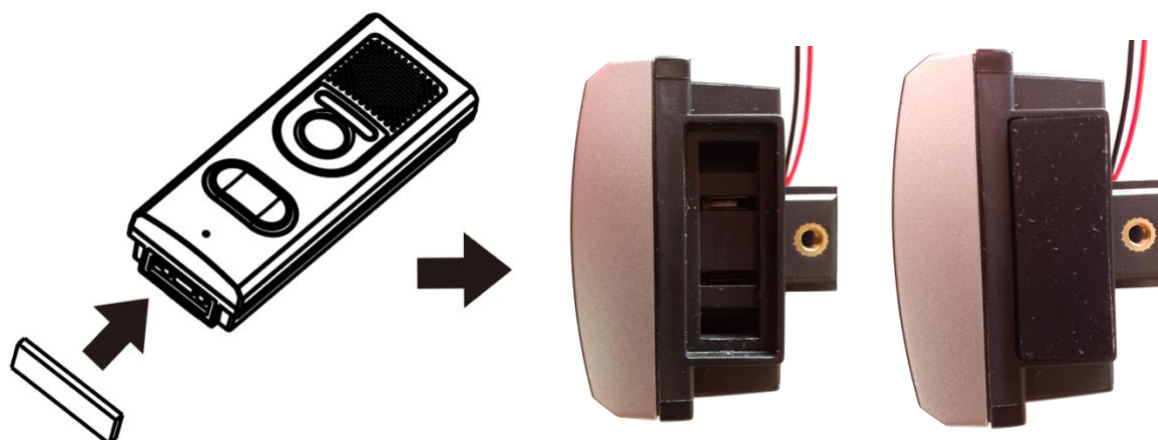
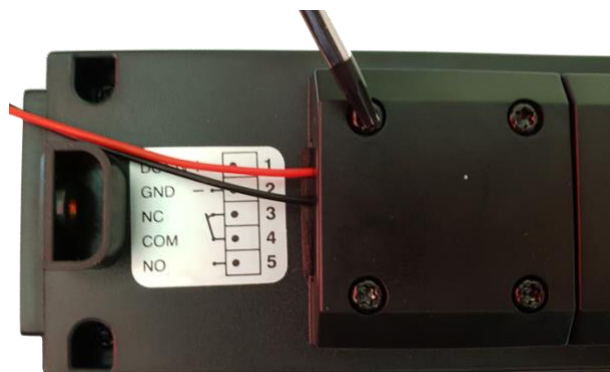
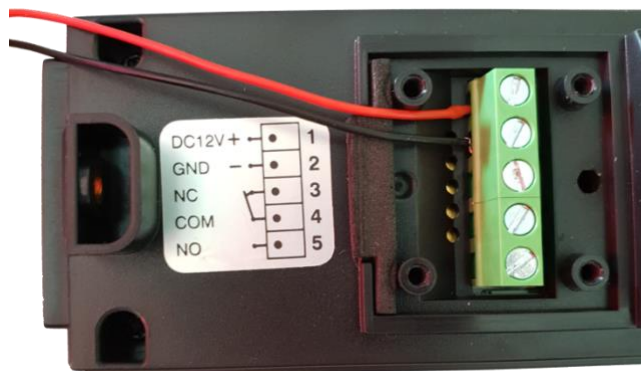
## 2.2 Deurbel krijgt spanning via 12V 1 A DC

- De deurbel van spanning worden voorzien door een aansluiting op 12V 1A DC.
- Aan de achterkant van de bel zitten 5 mogelijke aansluitpunten.
- De 2 linker punten zijn voor de aansluiting op 12V. Zie ook foto hieronder.
- Sluit van de stroom adapter de negatieve draad aan op aansluitpunt 2.



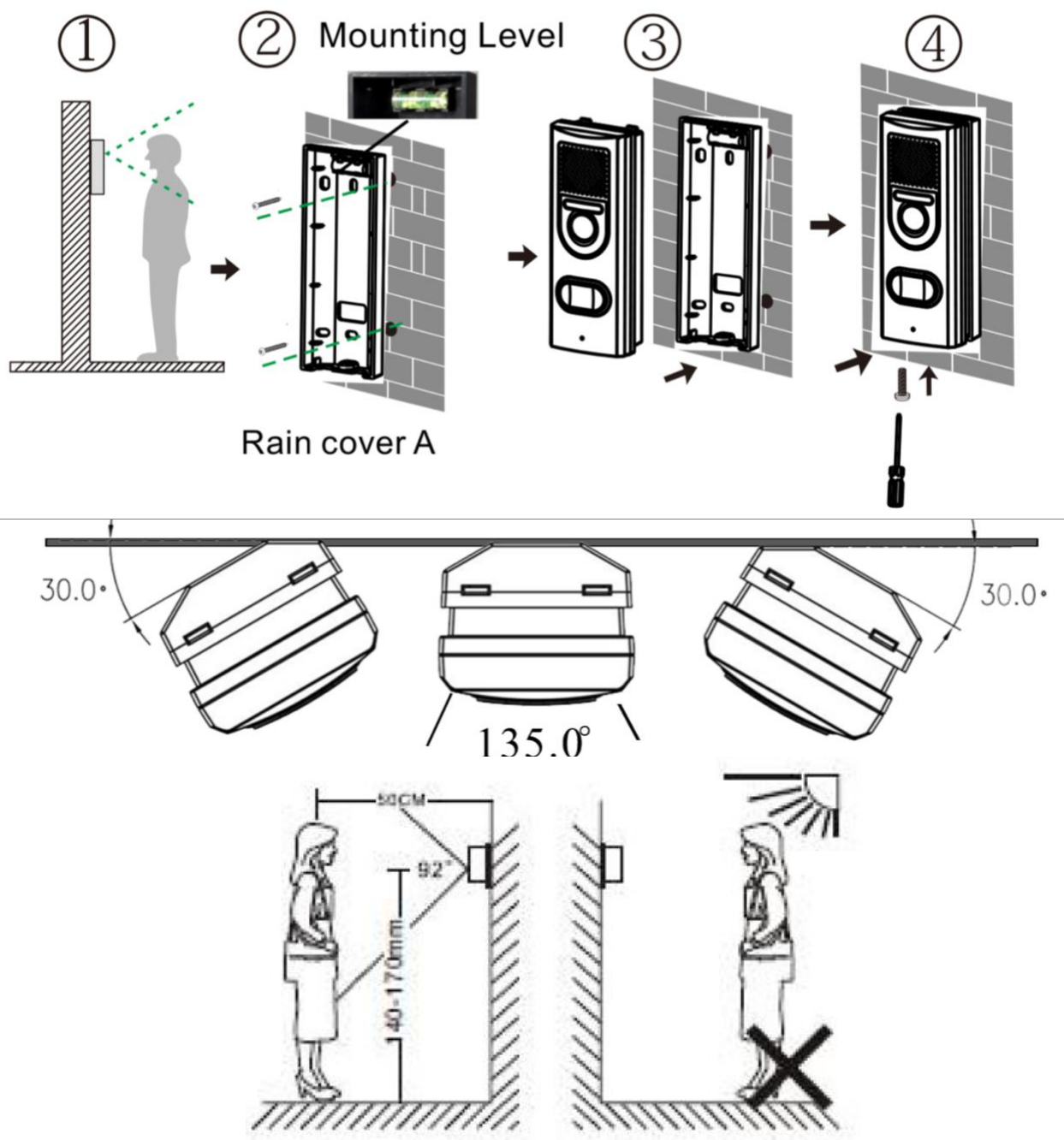
De negatieve draad is de draad die volledig zwart is.

- Sluit van de stroom adapter de positieve draad aan op aansluitpunt 1 (meest links).
- De positieve draad is te herkennen aan een witte stippelijijn die op de draad is gedrukt, of aan een markering met een rood stukje tape, of de draad is zelf rood.
- Plaats aan de achterkant van de bel het kapje om de stroom aansluitpunten waterdicht mee af te sluiten en schroef het kapje vast.
- Wanneer in dit geval de batterijen module niet wordt aangesloten, plaats dat het meegeleverde rubberen stripje om de bel van onder tegen vocht te beschermen.



## 2.3 Montage van de deurbel aan de muur

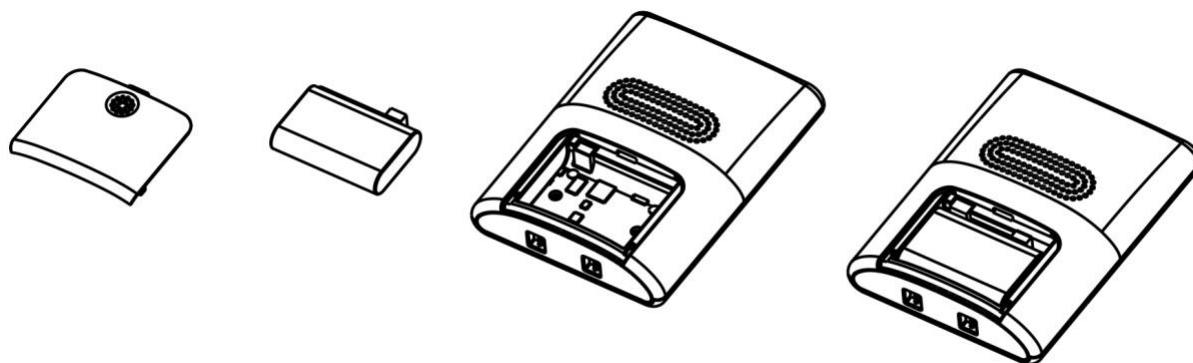
- Schroef de montagebeugel vast op de gewenste plek en eventueel in een hoek.
- Hoogte tussen de 140 en 170 mm.
- Laat de camera zo min mogelijk tegen de zon in kijken.
- Gebruik de ingebouwde waterpas om te kijken of de bel recht hangt.
- Gebruik de langere montagebeugel voor wanneer de batterijen module gebruikt wordt.
- Plaats de bel (+ eventueel de batterijen module) in de montagebeugel en schroef de bel vervolgens aan de onderkant vast in de montagebeugel.



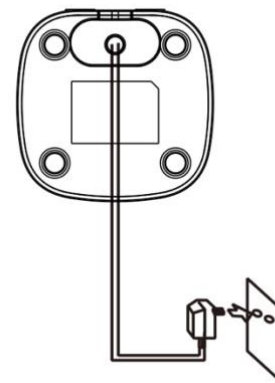


### 3. Ingebruiknemen van het kleurenscherm

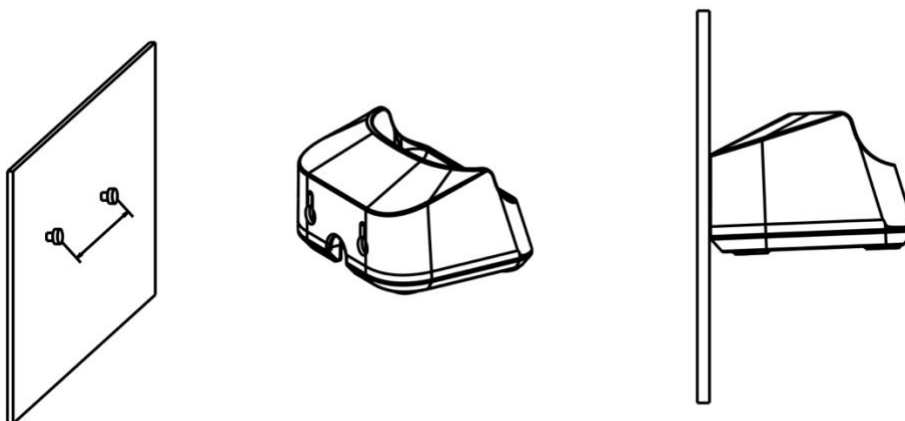
- Plaats de meegeleverde accu die te herkennen is aan de groen kleur in de achterkant van het scherm.
- Steek het stekertje met de rode draad aan de linkerkant (bij +) in de opening en sluit het klepje.



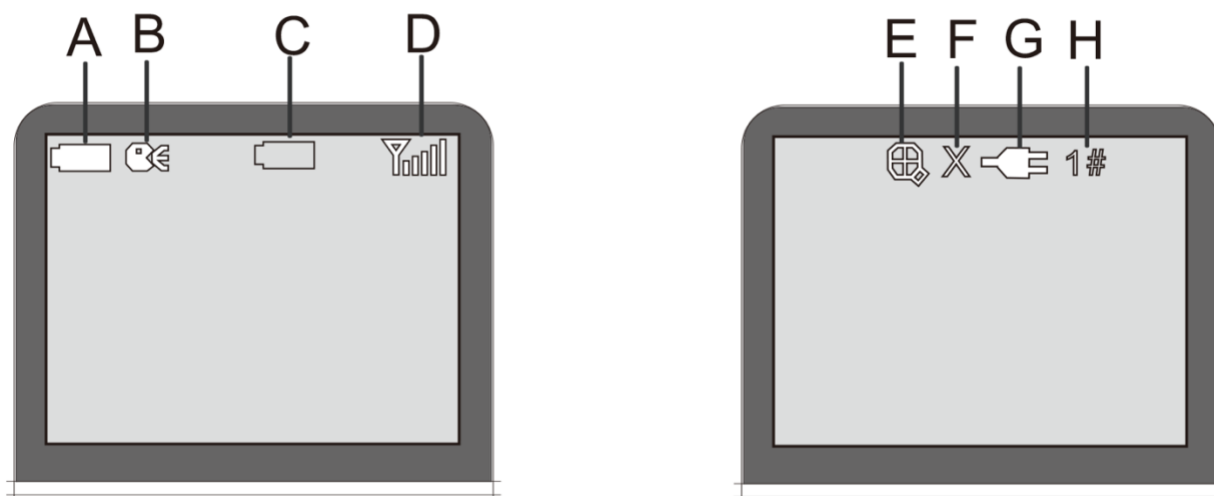
- Steek de adapter in een stopcontact en het stekketje in de oplader van het scherm.
- Plaats het scherm in de oplader om de accu in het scherm op te laden. Laadt de eerste keer het scherm 15 uur op.




- Hang de oplader op aan een muur of zet deze neer.



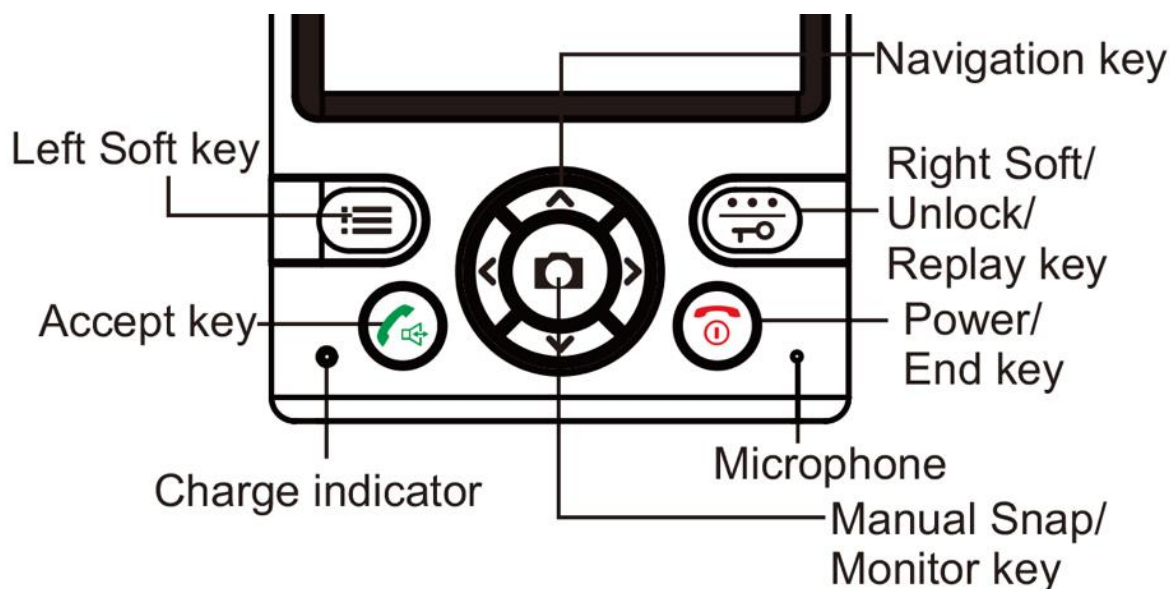
#### 4. Wat er te zien is in het scherm



- A. Accu sterkte van de accu in het scherm
- B. Geeft aan dat er is opgenomen (gedrukte op de groen knop) en dat er kan heen en weer kan worden gesproken
- C. Alleen te zien wanneer de batterijen in de buitendeurbel bijna leeg zijn
- D. Signaalsterkte (klap de antenne op het scherm uit voor een betere ontvangst)
- E. Ingezoomd (tijdens een opgenomen oproep, druk lang op  om in te zoomen)
- F. Afgebroken verbinding
- G. Geeft aan dat de deurbel aangesloten is op 12V (en niet op batterijen)
- H. Geeft aan van welke deurbel de oproep komt (er kunnen meerdere deurbellen op 1 scherm worden aangesloten)



## 5. De basisfuncties van de knoppen op het scherm



- Druk kort in om een oproep op te nemen om vervolgens heen en weer te kunnen praten.



- Druk lang in om het scherm volledig aan of uit te zetten.
- Druk kort in na een oproep om een oproep weg te drukken.



- Druk in om naar het menu te gaan. Zodra men in het menu is: druk in om te selecteren.



- Druk kort in om foto's van wie heeft aangebeld terug te zien.
- Druk tijdens een oproep kort in om de deur te openen
- Deze knop knippert wanneer er iemand heeft aangebeld maar de oproep niet werd opgenomen (bijv. doordat er niemand aanwezig was)



- Druk tijdens een oproep in om aanvullende foto's te nemen
- Druk tijdens een oproep lang in om in te zoomen op het beeld. Gebruik de pijltjes toetsen om het beeld te verschuiven.
- Druk lang in voor de monitoringfunctie: kijken door de deurbel terwijl er niemand heeft aangebeld (dit werkt alleen als de deurbel is aangesloten op 12V om de batterijen te sparen).



- Druk in om de helderheid van het scherm te verhogen of te verlagen.



- Druk in om het volume van het scherm te verhogen of te verlagen.

## 6. Het maken, terugkijken en verwijderen van foto's van wie aanbelt

- Om het maken van foto's aan te zetten:

- Open het menu
- Selecteer met de pijltjes: Auto. Snap set
- Druk op de knop onder Select
- Selecteer: 1, 2, of 3 Photo's om 1, 2 of 3 foto's te maken nadat er is aangebeld. Of selecteer Off om het maken van foto's uit te zetten.
- Druk op de knop onder Save om op te slaan

- Tijdens een oproep kunnen aanvullende foto's worden gemaakt door te drukken op deze knop:



- Om foto's terug te kijken of te verwijderen:

- Druk in het basisscherm op de knop onder Replay  
Of
- Open het menu
- Selecteer met de pijltjes: Snap show
- Druk op de knop onder Select
  
- Ga met de pijltjes naar links of rechts door de foto's heen
- Druk op de knop onder Del. en daarna op de knop onder Yes om een foto te verwijderen

## 7. Instellen van de tijd

- Open het menu
- Selecteer met de pijltjes: Date & Time
- Druk op de knop onder Select
- Stel met de pijltjes de juiste datum en tijd in
- Druk op de knop onder Save om op te slaan

## 8. Uitzetten van het geluid bij het indrukken van een toets

- Open het menu
- Selecteer met de pijltjes: Key tone
- Druk op de knop onder Select
- Stel met de pijltjes On (aan) of Off (uit)
- Selecteer Off om het geluid bij het indrukken van een toets uit te zetten, en On om dit geluid aan te zetten
- Druk op de knop onder Save om op te slaan

## 9. Instellen van de fabrieksinstellingen

- Open het menu
- Selecteer met de pijltjes: Default set.
- Druk op de knop onder Select
- Stel met de pijltjes Yes (ja) of No (nee)
- Selecteer ja en druk op de knop onder Save om alle instellingen te herstellen

## 10. Instellen van het volume

- Open het menu
- Selecteer met de pijltjes: Ring Volume
- Druk op de knop onder Select
- Stel met de pijltjes omhoog of omlaag 1 van de 5 volumes in. Staat het volume op 0 dan is er geen beltoon te horen nadat er iemand aanbelt.
- Druk op de knop onder Back om op te slaan

## 11. Instellen van de beltoon

- Open het menu
- Selecteer met de pijltjes: Ring Tone
- Druk op de knop onder Select
- Stel met de pijltjes omhoog of omlaag 1 van de 8 beltonen in
- Druk op de knop onder Back om op te slaan

## 12. 5 minuten aanzetten van het belsignaal (niet storen modus)

- Druk 3 seconden op deze knop om 5 minuten geen belsignaal te horen wanneer er iemand aanbelt. Er komt dan een rood X bovenin beeld te staan.



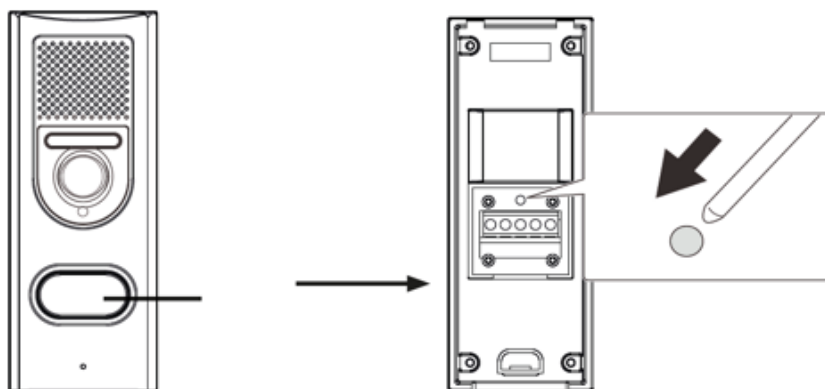
## 13. Kijken door de deurbel zonder dat er iemand eerst heeft aangebeld (monitoringfunctie)

- Druk deze knop lang in voor de monitoringfunctie: kijken door de deurbel terwijl er niemand heeft aangebeld (dit werkt alleen als de deurbel is aangesloten op 12V om de batterijen te sparen).
- Als er meerdere deurbellen in gebruik zijn: gebruik de pijltjes toetsen om te selecteren met welke deurbel moet worden verbonden.



## 14. Het opnieuw pairen van een deurbel met het scherm of het aanmelden van een extra deurbel op een scherm

- Open het menu op het scherm
- Selecteer met de pijltjes: 'Register'
- Druk op de knop onder 'Select'
- Je ziet in het scherm nu: 'Searching...'
- Druk nu op de buitendeurbel op de deurbelknop om deze te activeren
- Druk op de Pairing button aan de achterkant van de deurbel net zolang tot de lampjes aan de voorkant gaan knipperen. Deze Pairing knop zit achter een gaatje verdiept midden boven de aansluitpunten. Gebruik een paperclip om deze knop in te drukken. Zie ook afbeelding hieronder.
- Zodra het scherm de deurbel heeft gevonden zal een pieptoon te horen zijn en er zal 'OK!!!' in het scherm te zien zijn
- Nu is het scherm (opnieuw) verbonden met de deurbel.



## 15. Het ontkoppelen van het scherm met de deurbellen

- Druk 5 seconden lang tegelijkertijd deze twee knoppen in:
- In het scherm zal komen te staan: Registration cleared!
- Het scherm is nu niet meer verbonden met alle deurbellen.



## 16. Aansluiten van een elektrische deuropener

Deze draadloze deurbel kan ook worden aangesloten op een elektrische deuropener. De opener moet zelf van stroom worden voorzien waarbij de deurbel alleen werkt als een schakelaar in dit circuit. De lengte in seconden waarop het slot open blijft is in te stellen tussen de 1 en 25 seconden. In de buitendeurbel zitten 2 soorten aansluitpunten voor het aansluiten van deze elektrische deuropener. Er zijn namelijk 2 soorten openers mogelijk: Normally Open Locks (Ruststroom) of Normally Closed locks (Arbeidsstroom). Bij ruststroom valt bij de opener de stroom weg wanneer het slot open moet gaan, dit is bijvoorbeeld een magneetdeuropener. Bij Arbeidsstroom krijgt de opener alleen stroom wanneer de opener open moet gaan. De deurbel werkt zelf alleen als een schakelaar en levert zelf niet de stroom voor de opener.

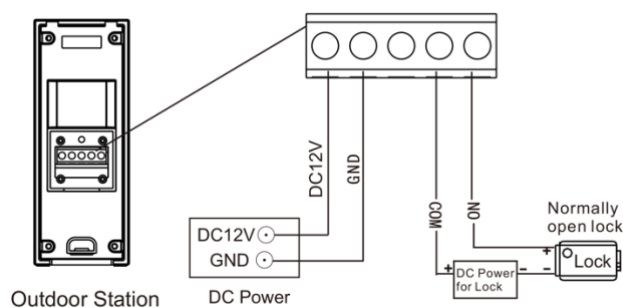
Bepaal eerst het type schakeling:

- 1. Arbeidsstroom (=N.C. - Normally Closed Lock):** een elektrische deuropener die werkt op basis van arbeidsstroom is het meest gebruikelijke type elektrische deuropener. Bij arbeidsstroom krijgt de deuropener alleen stroom wanneer de opdracht wordt gegeven om de deur open te doen.
- 2. Ruststroom (=N.O - Normally Opened Lock):** een elektrische deuropener die werkt op basis van ruststroom is bijvoorbeeld een deuropener die werkt op basis van een magneet. Bij ruststroom krijgt de deuropener altijd stroom en wanneer de opdracht wordt gegeven om de deur open te doen valt de stroom weg. De magneet heeft stroom nodig om te werken en de deurdicht te houden. Valt deze stroom weg dan gaat de deur open. Bij een ruststroom schakeling is het meestal ook nodig om een aparte knop bij de uitgang te monteren aan de binnenkant van de uitgang. De magneet houdt immers de deur continue dicht, als je dan toch naar buiten wilt lopen, kan je door het drukken op deze knop de stroom weer laten onderbreken en kan de deur worden geopend en kan men door de uitgang gaan. Het voordeel van een magneet schakeling is dat deze bij stroomuitval altijd direct opengaat (maar dit kan natuurlijk ook een nadeel zijn).

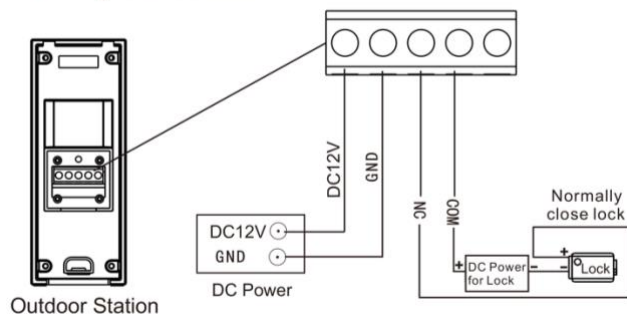
Bekijk hier het aansluitschema per type schakeling:

- De deurbel is alleen een schakelaar en levert zelf geen stroom aan de opener.
- Sluit dus de stroom voor de opener aan in serie met de deurbel.
- Voor Arbeidsstroom (NC) kies de aansluitpunten 3 en 4.
- Voor Ruststroom (NO) kies de aansluitpunten 4 en 5.

### Normally Open Lock



### Normally Closed Lock



## 17. Het openen van de deur



- Druk tijdens een oproep kort in om de deur te open

## 18. Het instellen van de deur open tijd

- Druk 5 seconden lang tegelijkertijd deze twee knoppen in:



- Met de pijltjes naar links en rechts kan de deurbel worden geselecteerd (1 tm 4)
- Met de pijltjes omhoog en omlaag kan worden ingesteld hoe lang de deuropener open gaat (tussen de 1 en 25 seconden)